

### Messing

#### TECHNISCHE DATEN KUGELHAHN

Betriebstemperatur : -20°C bis max + 130°C, druckabhängig  
 Betriebsdruck : max. PN 63 bar, je nach Nenngröße  
 Anschlußgewinde : Innengewinde nach DIN 2999  
 Gehäusematerial : Preßmessing vernickelt- CW 617 N  
 Kugel : Preßmessing verchromt-CW 617 N,  
 mit Umspülungsbohrung  
 Kugeldichtungen : PTFE  
 Spindel : Preßmessing-CW 617 N  
 Spindeldichtungen : PTFE  
 Zulassung : DIN-DVGW-Trinkwasser Zulassung  
 nach DIN EN 13828, Arbeitsblatt W 570/1/2



#### TECHNISCHE DATEN DREHANTRIEB

Funktionsweise : DW doppelt wirkend  
 Konstruktionsmerkmal : Zahnstangen-Ritzelprinzip  
 Kolbenführung : selbstzentrierend im Gehäuse  
 Betriebstemperatur : - 20° C bis + 80 ° C  
 Drehwinkel : 90 ° von + 5° bis - 5° einstellbar  
 Drehmoment max : siehe Tabelle Nm bei 6 bar Steuerluft  
 Steuermedium : gefilterte und geölte Druckluft nach Pneurop/ISO Klasse 4

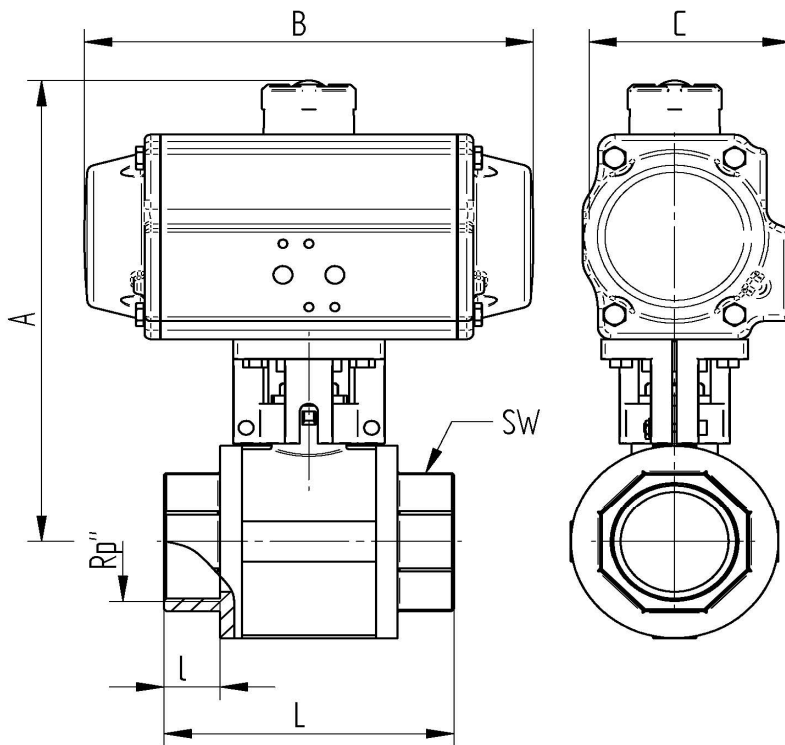
#### Verbindungsstellen

Antrieb/Armatur : 4 bzw. 8 Innengewinde im Gehäuse nach DIN ISO 5211  
 Antrieb/Steuerventil : nach Namur bzw. VDI/VDE 3845  
 Antrieb/Signalgeräte : nach VDI/VDE 3845 (Namur)

#### Zubehör für Drehantriebe

Stellungsanzeige : optisch, im Lieferumfang montiert

### Anschlußgewinde innen / innen



Art. Nr.	Rp"	DN	A mm	B mm	C mm	L mm	l mm	SW mm	Nm
DW010852-03	3/8"	10	125	125	54	55	12	22	9
DW010852-04	1/2"	15	128	125	54	69	14	27	9
DW020852-05	3/4"	20	164	142	72	77	16	33	20
DW020852-06	1"	25	168	142	72	89	19	41	20
DW030852-07	1 1/4"	32	195	162	84	103	22	50	36
DW030852-08	1 1/2"	40	201	162	84	114	22	55	36
DW040852-09	2"	50	235	208	96	134	26	69	70