

Messing

TECHNISCHE DATEN KUGELHAHN

Betriebstemperatur :	-20°C bis max. + 120°C, druckabhängig
Betriebsdruck :	max. PN 40 bar
Anschlußgewinde :	nach DIN EN ISO 228-1 (1/4" - 3") nach DIN EN 10226-1 (4")
Antriebsanschluß :	nach DIN EN ISO 5211
Gehäusematerial :	Messing vernickelt - CW 617 N
Kugel :	Messing hart verchromt - CW 617 N
Kugeldichtungen :	PTFE FKM
Spindel :	Messing - CW 614 N
Spindeldichtungen :	PTFE FKM

TECHNISCHE DATEN DREHANTRIEB

Funktionsweise :	DW doppelt wirkend
Konstruktionsmerkmal :	Zahnstangen-Ritzelprinzip
Kolbenführung :	selbstzentrierend im Gehäuse
Betriebstemperatur :	-20° C bis +80° C
Drehwinkel :	90 ° von + 5° bis - 5° einstellbar
Drehmoment max :	siehe Tabelle Nm bei 6 bar Steuerluft
Steuermedium :	gefilterte und geölte Druckluft nach Pneurop/ISO Klasse 4

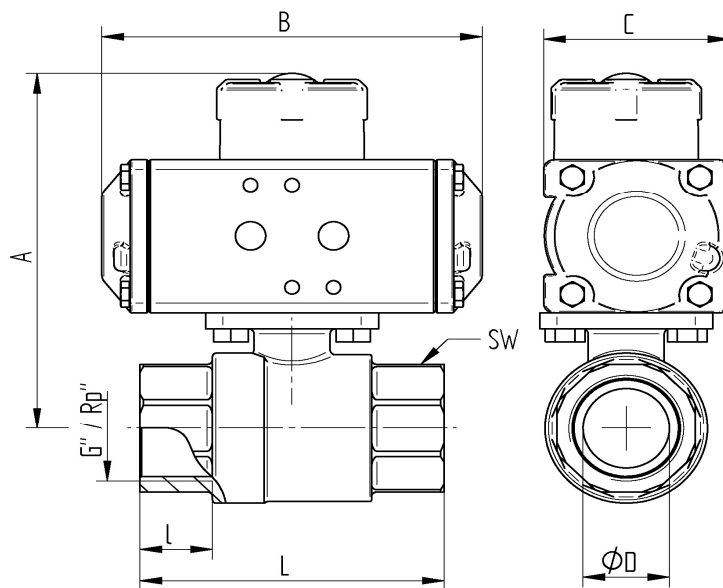
Verbindungsstellen

Antrieb/Armatur :	4 bzw. 8 Innengewinde im Gehäuse nach DIN ISO 5211
Antrieb/Steuerventil :	nach Namur bzw. VDI/VDE 3845
Antrieb/Signalgeräte :	nach VDI/VDE 3845 (Namur)

Zubehör für Drehantriebe

Stellungsanzeige :	optisch, im Lieferumfang montiert
--------------------	-----------------------------------

Anschlußgewinde innen / innen



Art. Nr.	G"(Rp")	øD	A mm	B mm	C mm	L mm	I mm	SW mm	Nm
DW010767-02	G 1/4"	10	109	125	54	67	11	27	9
DW010767-03	G 3/8"	12	107	125	54	69	11	25	9
DW010767-04	G 1/2"	15	105	125	54	64	17	26	9
DW010767-05	G 3/4"	20	108	125	54	76	19	32	9
DW010767-06	G 1"	25	112	125	54	88	21	40	9
DW020767-07	G 1 1/4"	32	141	142	72	96	22	50	20
DW020767-08	G 1 1/2"	40	157	142	72	103	22	54	20
DW020767-09	G 2"	50	164	142	72	121	25	70	20
DW030767-10	G 2 1/2"	63	203	162	84	165	34	85	36
DW040767-11	G 3"	78	231	208	96	188	37	100	70
DW050767-12	Rp 4"	100	260	246	108	225	39	130	110