

Elektrisch betätigt

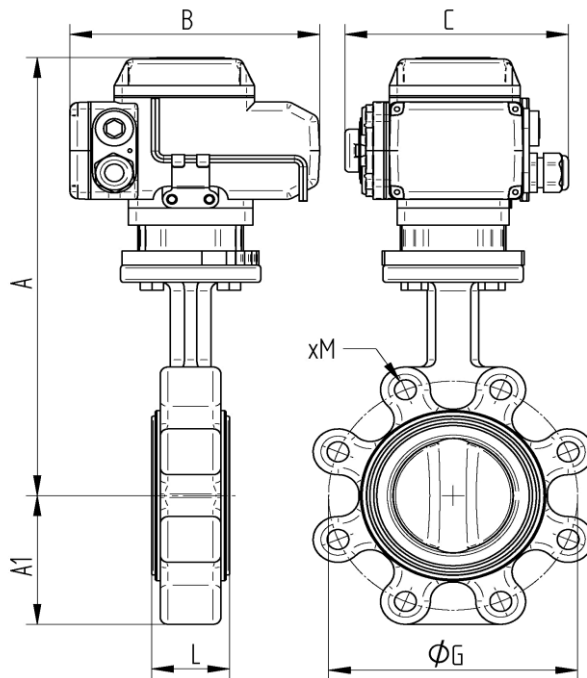
Technische Daten Absperrklappe

Gehäuse:	Sphäroguss GGG40, blau RAL002 lackiert
Scheibe:	Edelstahl 1.4408
Sitz:	Weichdichtend (siehe Tabelle)
Spindel:	Edelstahl 1.4021
Spindeldichtung:	PTFE+NBR O-Ring
Baulänge :	nach DIN EN 558-1
Antriebsanschluß :	nach DIN ISO 5211
Flanschanschluss:	nach UNI EN 1092, PN06 - PN10 - PN16
Mediumtemperatur:	druckabhängig-siehe Tabelle
Medium-Druck:	Max. 16 bar temperaturabhängig

Artikel Nr.	Sitz	Temperatur
5200	EPDM-H	-10°C bis +110°C
5210	NBR	-10°C bis +90°C
5220	FKM	-10°C bis +150°C

Technische Daten elektrischer Stellantrieb

Funktionsweise :	*AUF* *ZU*
Steuerspannung :	230V AC 50/60 Hz 24V DC
Betriebstemperatur :	- 25° C bis + 55° C
Stellwinkel:	0°- 90°
Schutzart :	IP 67
Elektrischer Anschluß :	1 M20 Verschraubung: Spannungsversorgung 1 M20 Verschraubung: Stellungsrückmeldung
Endschalter :	2 Stück für 90° Drehung 2 Stück für Rückmeldung *AUF* *ZU*
Antrieb Anschluss:	Aufnahme nach ISO 5211
Stellungsanzeige :	optisch
Handnotbetätigung:	Inbusschlüssel
Gehäuse, Deckel:	Aluminium-Legierung lackiert



Artikel Nr. 230V 50 Hz.	Artikel Nr. 24V DC	DN	A mm	B mm	C mm	A1 mm	L mm	øG mm	xM	AE(Nm)	S(Sec)
AE065200/5210/5220-08	AE075200/5210/5220-08	40	270	160	140	70	33	110	4x M16	50	25
AE065200/5210/5220-09	AE075200/5210/5220-09	50	278	160	140	61	43	125	4x M16	50	25
AE065200/5210/5220-10	AE075200/5210/5220-10	65	290	160	140	72	46	145	4x M16	50	25
AE065200/5210/5220-11	AE075200/5210/5220-11	80	298	160	140	87	46	160	8x M16	50	25
AE095200/5210/5220-12	AE105200/5210/5220-12	100	344	197	145	106	52	180	8x M16	100	30
AE095200/5210/5220-13	AE105200/5210/5220-13	125	359	197	145	123	56	210	8x M16	100	30
AE115200/5210/5220-14	AE125200/5210/5220-14	150	410	255	182	137	56	240	8x M20	200	30
AE115200/5210/5220-15	AE125200/5210/5220-15	200	453	255	182	174	60	295	12x M20	200	30
AE135200/5210/5220-16	AE145200/5210/5220-16	250	486	255	182	209	68	350	12x M24	400	30
AE155200/5210/5220-17	AE165200/5210/5220-17	300	530	255	182	253	78	400	12x M24	600	45