



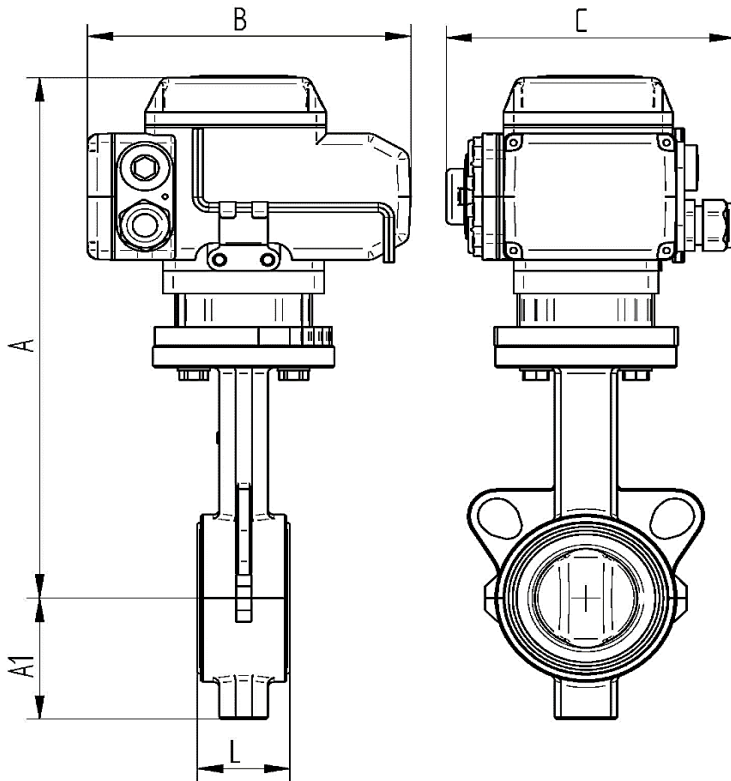
Elektrisch betätigt

Technische Daten Absperrklappe

Gehäuse:	Sphäroguss GGG40, blau RAL002 lackiert
Design:	Zweitteiliges Gehäuse
Scheibe:	Edelstahl 1.4408
Sitz:	PTFE+FKM
Spindel:	Edelstahl 1.4034
Spindeldichtung:	PTFE+FKM O-Ring
Baulänge :	nach DIN EN 558-1
Antriebsanschluß :	nach DIN ISO 5211
Flanschanschluss:	nach UNI EN 1092, PN06 - PN10 - PN16
Mediumtemperatur:	-10°C bis +150°C druckabhängig
Medium-Druck:	Max. 16 bar temperaturabhängig

Technische Daten elektrischer Stellantrieb

Funktionsweise :	*AUF* *ZU*
Steuerspannung :	230V AC 50/60 Hz 24V DC
Betriebstemperatur :	- 25° C bis + 55° C
Stellwinkel:	0°- 90°
Schutzart :	IP 67
Elektrischer Anschluß :	1 M20 Verschraubung: Spannungsversorgung 1 M20 Verschraubung: Stellungsrückmeldung
Endschalter :	2 Stück für 90° Drehung 2 Stück für Rückmeldung *AUF* *ZU*
Antrieb Anschluss:	Aufnahme nach ISO 5211
Stellungsanzeige :	optisch
Handnotbetätigung:	Inbusschlüssel
Gehäuse, Deckel:	Aluminium-Legierung lackiert



Artikel Nr. 230V 50 Hz.	Artikel Nr. 24V DC	DN	A mm	B mm	C mm	A1 mm	L mm	AE(Nm)	S(Sec)
AE065400-08	AE075400-08	40	279	160	140	65	43	50	25
AE065400-09	AE075400-09	50	279	160	140	65	43	50	25
AE065400-10	AE075400-10	65	283	160	140	72	46	50	25
AE095400-11	AE105400-11	80	308	196	145	80	46	100	30
AE095400-12	AE105400-12	100	326	196	145	114	52	100	30
AE115400-13	AE125400-13	125	376	255	182	125	56	200	30
AE115400-14	AE125400-14	150	396	255	182	138	56	200	30