

### Edelstahl

#### TECHNISCHE DATEN KUGELHAHN

Betriebstemperatur : -30°C bis max. +100°C, druckabhängig  
 Betriebsdruck : max. PN 500 bar, je nach Nenngröße  
 Antriebsanschluß : nach EN ISO 5211  
 Anschlußgewinde : nach DIN ISO 228/1  
 Gehäusematerial : Edelstahl, 1.4404  
 Einschraubmuffe : Edelstahl, 1.4404  
 Kugel : Edelstahl, 1.4404  
 Kugeldichtungen : POM  
 Spindel : Edelstahl, 1.4404  
 Spindeldichtungen : POM, NBR

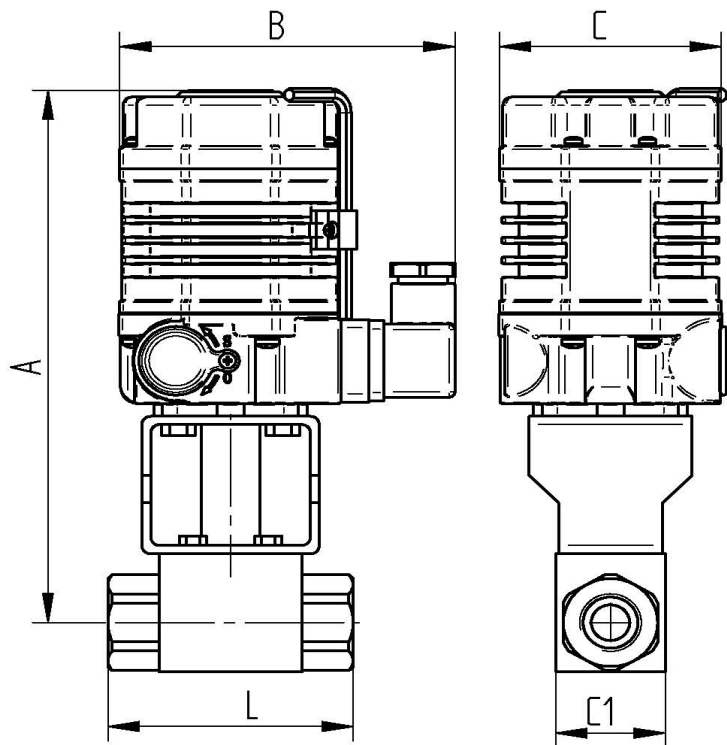
#### TECHNISCHE DATEN STELLANTRIEB

Funktionsweise : \*AUF\* \*ZU\*  
 Steuerspannung : AE 01 : 230V AC 50/60 Hz.  
 AE 02 : 24V DC  
 Leistungsaufnahme : AE 01 : 6 W  
 AE 02 : 8 W  
 Betriebstemperatur : -25°C bis max. +55°C  
 Stellzeit : ca. 15 Sek. für 90° bei 18 Nm  
 Drehwinkel : eingestellt 90° für Kugelhähne max. 360°  
 Drehmoment max : 18 Nm  
 Schutzart : IP 64  
 Elektrischer Anschluß : 1 außenliegender Stecker für Spannung  
 1 außenliegender Stecker für Signal  
 Endschalter : 2 Stück für 90° Drehung  
 2 Stück für Rückmeldung \*Auf\* \*Zu\*

#### Verbindungsstellen

ISO-Aufnahme : nach DIN EN 5211  
 F 03/04/05 Stern 9x9/ 11x11  
 Stellungsanzeige : optisch

### Anschlussgewinde innen / innen



Art.Nr. 230V 50 Hz.	Art. Nr. 24V DC	G"	DN	L mm	C1 mm	A mm	B mm	C mm
AE019769-02	AE029769-02	1/4"	6	71	30	190	116	75
AE019769-03	AE029769-03	3/8"	10	73	35	192	116	75