

Carbonstahl

TECHNISCHE DATEN KUGELHAHN

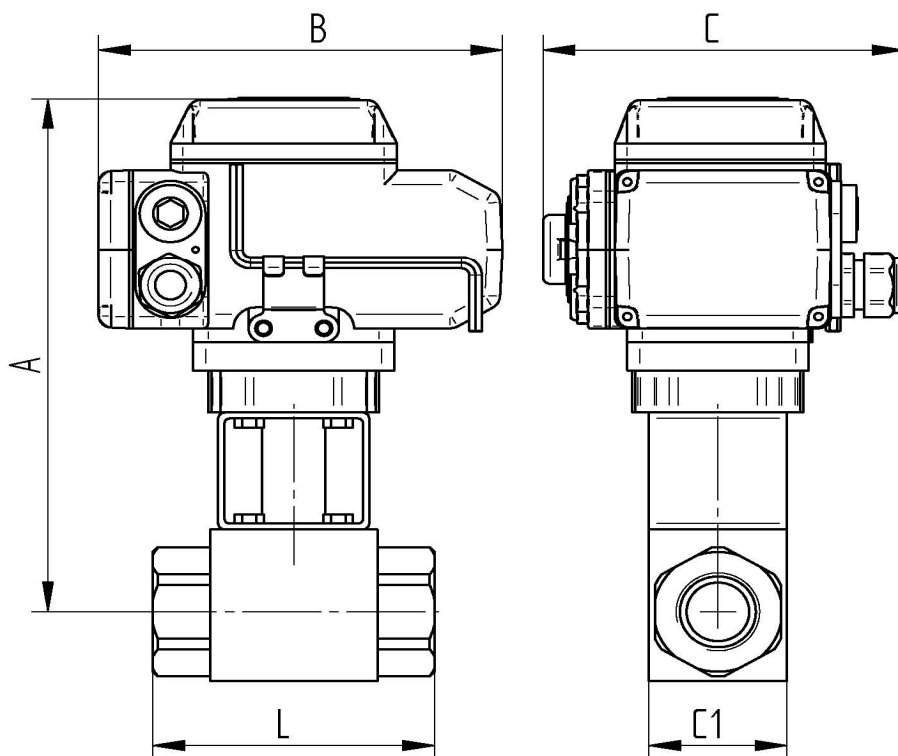
Betriebstemperatur : -20°C (-30°C) bis +100°C, druckabhängig
 Betriebsdruck : max. PN 500 bar, je nach Nenngröße
 Antriebsanschluß : nach DIN EN ISO 5211
 Anschlußgewinde : nach DIN ISO 228/1
 Gehäusematerial : Karbonstahl 1.0737 / 1.0570 (1 1/4"-2")
 Einschraubmuffe : Karbonstahl 1.0737 / 1.0570 (1 1/4"-2")
 Kugel : Karbonstahl 1.0737
 Kugeldichtungen : POM
 Spindel : Karbonstahl 1.0737
 Spindeldichtungen : POM, NBR

Auf Anfrage: - Dichtungen für höhere Temperaturen

TECHNISCHE DATEN STELLANTRIEB

Funktionsweise : *AUF* *ZU*
 Steuerspannung : 230 V AC 50/60 Hz; 24 V DC
 Betriebstemperatur : -25 °C bis +55 °C
 Stellwinkel : 0-90 ° für Kugelhähne max 270 °
 Schutzart : IP 67
 elektr. Anschluß : 1 M20 Verschraubung: Spannungsversorgung
 1 M20 Verschraubung: Stellungsrückmeldung
 Endschalter : 2 Stück für 90° Drehung
 2 Stück für Rückmeldung *Auf* *Zu*
 Handnotbetätigung: Inbusschlüssel
 Gehäuse, Deckel: Aluminium-Legierung lackiert
Verbindungsstellen
 ISO-Aufnahme : nach ISO 5211 (siehe Tabelle)
 Stellungsanzeige : optisch

Anschlussgewinde innen / innen



Art.Nr. 230V 50 Hz.	Art. Nr. 24V DC	G"	DN	L mm	C1 mm	A mm	B mm	C mm
AE064500-04	AE074500-04	1/2"	13	83	37	206	160	137
AE064500-05	AE074500-05	3/4"	20	95	49	214	160	137
AE094500-06	AE104500-06	1"	25	112	55	244	197	145
AE094500-07	AE104500-07	1 1/4"	32	115	85	255	197	145
AE114500-08	AE124500-08	1 1/2"	40	131	105	300	255	182
AE134500-09	AE144500-09	2"	50	140	117	303	255	182