

### Edelstahl

#### TECHNISCHE DATEN KUGELHAHN

Gehäuse:	Edelstahl 1.4401
Einschraubmuffe:	Edelstahl 1.4401
Anschluss:	Gewindeende nach DIN EN 10226-1
Kugel:	Edelstahl 1.4401
Kugeldichtung:	RPTFE
Spindel:	Edelstahl 1.4401 ausblassicher
Spindeldichtung:	PTFE   FKM
Antriebsanschluss	DIN EN ISO 5211 [direkt Anschluss]
Betriebstemperatur:	- 20°C bis max. + 150°C, druckabhängig
Betriebsdruck:	max. PN 140 bar temperaturabhängig

Zulassung :  EAC nach TR CU 010/2011

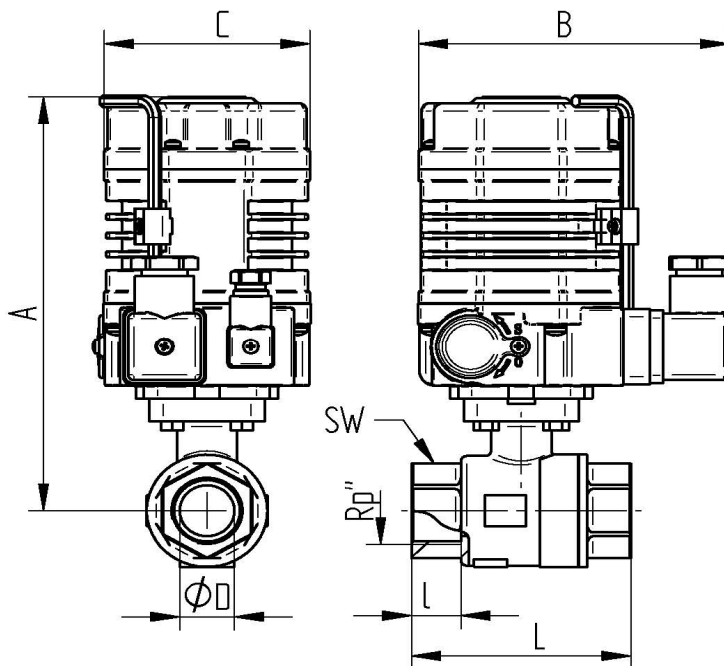
#### TECHNISCHE DATEN STELLANTRIEB

Funktionsweise :	*AUF* *ZU*
Steuerspannung :	AE 01 : 230V AC 50/60 Hz. AE 02 : 24V DC
Leistungsaufnahme :	AE 01: 6 W AE 02: 8 W
Betriebstemperatur :	- 25°C bis max. + 55°C
Stellzeit :	ca. 15 Sek. für 90° bei 18 Nm
Drehwinkel :	eingestellt 90 ° für Kugelhähne max. 360 °
Drehmoment max :	18 Nm
Schutzart :	IP 64
Elektrischer Anschluß :	1 außenliegender Stecker für Spannung 1 außenliegender Stecker für Signal 2 Stück für 90° Drehung 2 Stück für Rückmeldung *Auf* *Zu*
Endschalter :	

#### Verbindungsstellen

ISO-Aufnahme :	nach DIN EN 5211 F 03/04/05 Stern 9x9/ 11x11
Stellungsanzeige :	optisch

### Anschlussgewinde innen / innen



Art. Nr. 230V 50 Hz.	Art. Nr. 24V DC	Rp"	DN	A mm	B mm	C mm	L mm	l mm	øD mm	SW mm
AE019768-02	AE029768-02	1/4"	10	161	116	75	65	13	11	27
AE019768-03	AE029768-03	3/8"	12	161	116	75	65	11	13	27
AE019768-04	AE029768-04	1/2"	15	161	116	75	75	16	16	27
AE019768-05	AE029768-05	3/4"	20	165	116	75	80	18	20	33

01.2025