

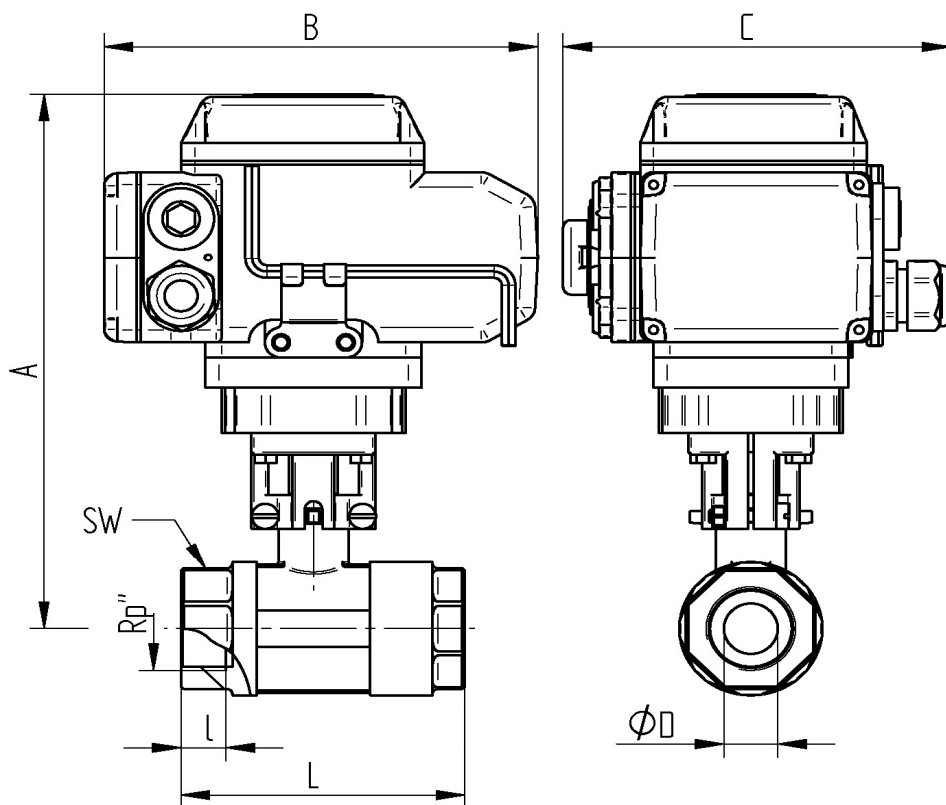
TECHNISCHE DATEN KUGELHAHN

Betriebstemperatur :	-10°C bis +80°C, druckabhängig
Betriebsdruck :	max. PN 210 bar
Anschlußgewinde :	Innengewinde nach DIN 2999 - ISO 7/1
Gehäusematerial :	Pressmessing vernickelt
Einschraubmuffe :	Pressmessing vernickelt
Kugel :	Preßmessing hartverchromt
Kugeldichtungen :	Peek
Spindel :	Preßmessing
Spindeldichtungen :	PTFE / FKM
Zulassung :	keine

TECHNISCHE DATEN STELLANTRIEB

Funktionsweise :	*AUF* *ZU*
Steuerspannung :	230 V AC 50/60 Hz; 24 V DC
Betriebstemperatur :	- 25° C bis + 55 ° C
Stellwinkel:	0-90 ° für Kugelhähne max 270 °
Schutzart :	IP 67
elektr. Anschluß :	1 M20 Verschraubung: Spannungsversorgung 1 M20 Verschraubung: Stellungsrückmeldung
Endschalter :	2 Stück für 90° Drehung 2 Stück für Rückmeldung *Auf* *Zu*
Handnotbetätigung:	Inbusschlüssel
Gehäuse, Deckel:	Aluminium-Legierung lackiert
Verbindungsstellen	
ISO-Aufnahme :	nach ISO 5211 (siehe Tabelle)
Stellungsanzeige :	optisch

Anschlussgewinde innen / innen



Art. Nr. 230 V	Art. Nr. 24 V	Rp"	DN mm	øD mm	A mm	B mm	C mm	L mm	l mm	SW mm
AE060814-05	AE070814-05	3/4"	20	16	175	160	140	95	16	39
AE060814-06	AE070814-06	1"	25	20	226	160	140	105	19	48