

Messing

TECHNISCHE DATEN KUGELHAHN

Betriebstemperatur :	-10°C bis +80°C, druckabhängig
Betriebsdruck :	max. PN 210 bar
Anschlußgewinde :	Innengewinde nach DIN 2999 - ISO 7/1
Gehäusematerial :	Pressmessing vernickelt
Einschraubmuffe :	Pressmessing vernickelt
Kugel :	Preßmessing hartverchromt
Kugeldichtungen :	Peek
Spindel :	Preßmessing
Spindeldichtungen :	PTFE / FKM
Zulassung :	keine

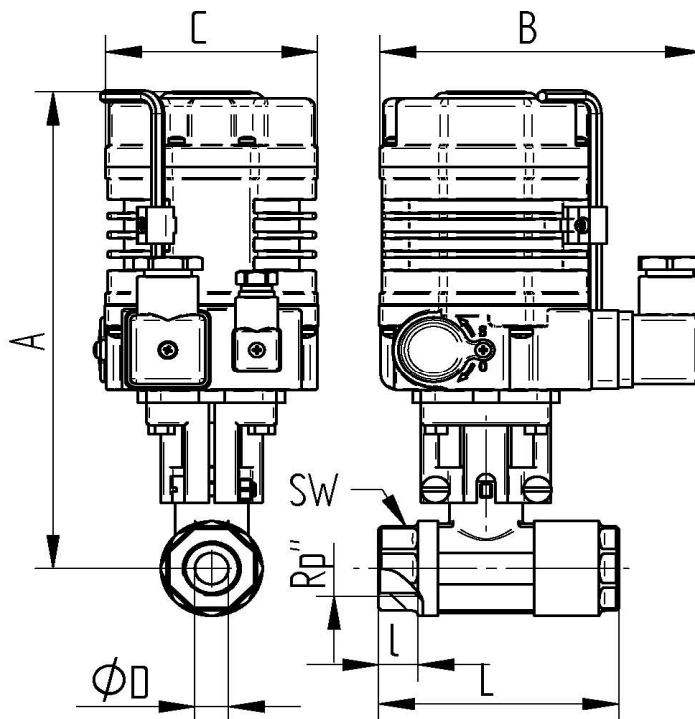
TECHNISCHE DATEN STELLANTRIEB

Funktionsweise :	*AUF* *ZU*
Steuerspannung :	AE 01 : 230V AC 50/60 Hz. AE 02 : 24V DC
Leistungsaufnahme :	AE 01: 6 W AE 02: 8 W
Betriebstemperatur :	- 25°C bis max. + 55°C
Stellzeit :	ca. 15 Sek. für 90° bei 18 Nm
Drehwinkel :	eingestellt 90 ° für Kugelhähne max. 360 °
Drehmoment max :	18 Nm
Schutzart :	IP 64
Elektrischer Anschluß :	1 außenliegender Stecker für Spannung 1 außenliegender Stecker für Signal
Endschalter :	2 Stück für 90° Drehung 2 Stück für Rückmeldung *Auf* *Zu*

Verbindungsstellen

ISO-Aufnahme :	nach DIN EN 5211 F 03/04/05 Stern 9x9/ 11x11
Stellungsanzeige :	optisch

Anschlußgewinde innen / innen



Art. Nr. 230 V	Art. Nr. 24 V	Rp"	DN	øD mm	A mm	B mm	C mm	L mm	l mm	SW mm
AE010814-03	AE020814-03	3/8"	10	8	153,5	116	75	75	12	26
AE010814-04	AE020814-04	1/2"	15	12	153,5	116	75	85	14	32