

Edelstahl

TECHNISCHE DATEN KUGELHAHN

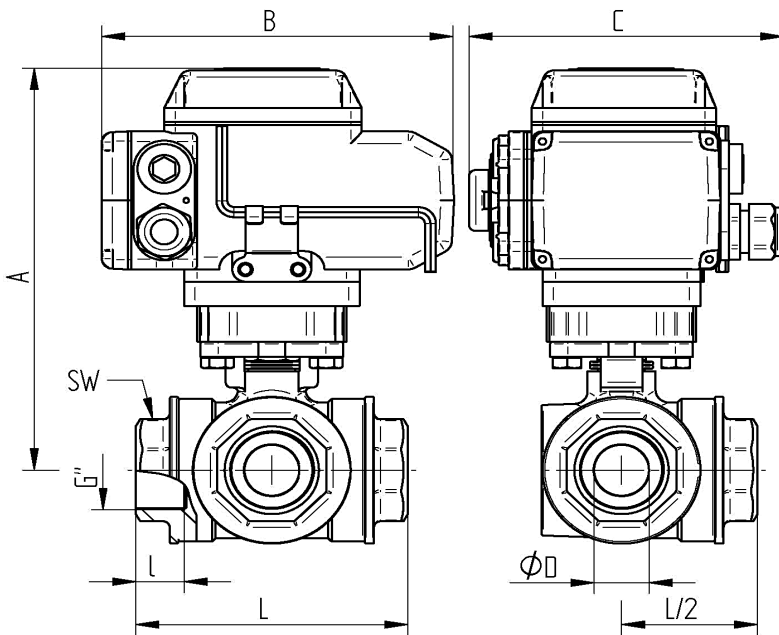
Gehäuse:	Edelstahl 1.4408
Einschraubmuffen:	Edelstahl 1.4408
Anschluss:	Gewinde nach DIN EN ISO 228-1
Kugel:	Edelstahl 1.4401
Kugeldichtung:	PTFE TFM1600 allseitig dichtend
Spindel:	Edelstahl 1.4401 ausblassicher
Spindeldichtung:	PTFE FKM O-Ring
Antriebsanschluss:	Nach DIN EN 5211
Mediumtemperatur:	-20°C bis +180°C druckabhängig
Medium-Nenndruck:	Max. 63 bar temperaturabhängig

Artikel **9334** **T-BOHRUNG**
9335 **L-BOHRUNG**

TECHNISCHE DATEN STELLANTRIEB

Funktionsweise :	*AUF* *ZU*
Steuerspannung :	230 V AC 50/60 Hz; 24 V DC
Betriebstemperatur :	- 25° C bis + 55 ° C
Stellwinkel:	0-90 ° für Kugelhähne max 270 °
Schutzart :	IP 67
elektr. Anschluß :	1 M20 Verschraubung: Spannungsversorgung 1 M20 Verschraubung: Stellungsrückmeldung
Endschalter :	2 Stück für 90° Drehung 2 Stück für Rückmeldung *Auf* *Zu*
Handnotbetätigung:	Inbusschlüssel
Gehäuse, Deckel:	Aluminium-Legierung lackiert
Verbindungsstellen	
ISO-Aufnahme :	nach ISO 5211 (siehe Tabelle)
Stellungsanzeige :	optisch

Anschlussgewinde IG



Art. Nr. 230V 50 Hz.	Art. Nr. 24V DC	G"	DN	øD mm	A mm	B mm	C mm	L mm	l mm	SW mm	sec.	Nm
AE049334/9335-06	AE059334/9335-06	1"	25	20	193	162	138	108	23	41	12	30
AE049334/9335-07	AE059334/9335-07	1 1/4"	32	25	197	162	138	124	23	50	12	30
AE069334/9335-08	AE079334/9335-08	1 1/2"	40	32	207	162	138	135	23	56	25	50
AE069334/9335-09	AE079334/9335-09	2"	50	40	216	197	145	164	32	70	25	50