

### Messing

#### TECHNISCHE DATEN KUGELHAHN

Betriebstemperatur : - 20°C bis max. + 160°C, druckabhängig  
 Betriebsdruck : max. PN 30 bar, je nach Nenngröße  
 Anschlußgewinde : nach DIN 2999 - ISO 7/1  
 Antriebsanschluß : nach ISO 5211  
 Gehäusematerial : CW 617 N vernickelt  
 Einschraubmuffe : CW 617 N vernickelt  
 Kugel : CW 614N verchromt  
 Kugeldichtungen : PTFE  
 Spindel : CW 614 N, ausblassicher  
 Spindeldichtungen : PTFE / FKM

**837:** T - Bohrung  
**838:** L - Bohrung

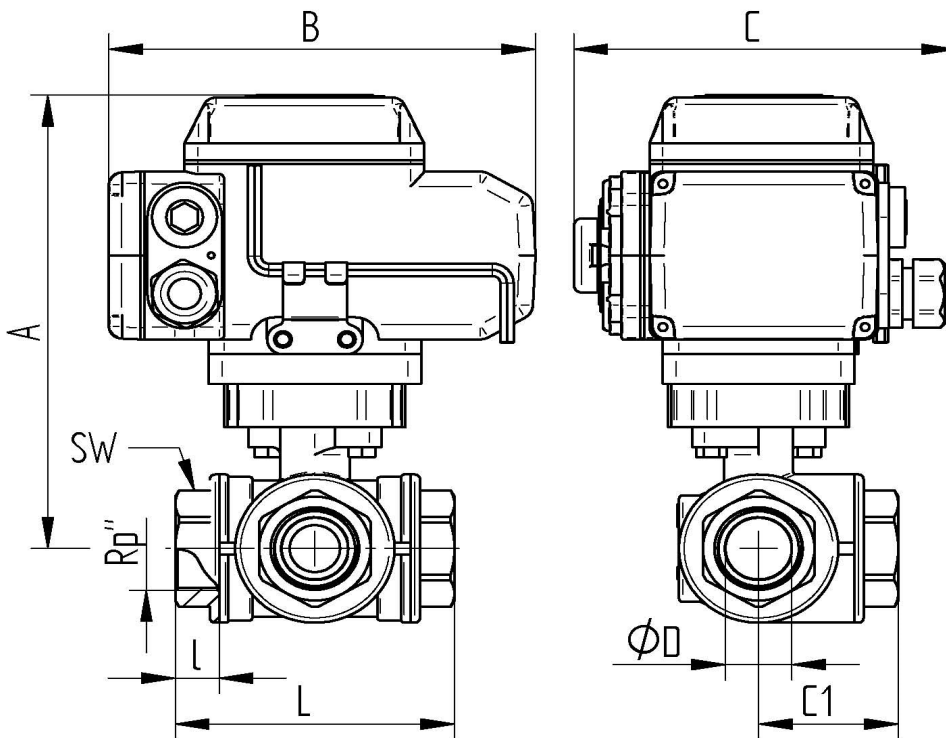
#### TECHNISCHE DATEN STELLANTRIEB

Funktionsweise : \*AUF\* \*ZU\*  
 Steuerspannung : 230 V AC 50/60 Hz; 24 V DC  
 Betriebstemperatur : - 25° C bis + 55 ° C  
 Stellwinkel : 0-90 ° für Kugelhähne max 270 °  
 Schutzart : IP 67  
 elektr. Anschluß : 1 M20 Verschraubung: Spannungsversorgung  
 1 M20 Verschraubung: Stellungsrückmeldung  
 Endschalter : 2 Stück für 90° Drehung  
 2 Stück für Rückmeldung \*Auf\* \*Zu\*  
 Handnotbetätigung: Inbusschlüssel  
 Gehäuse, Deckel: Aluminium-Legierung lackiert

#### Verbindungsstellen

ISO-Aufnahme : nach ISO 5211 (siehe Tabelle)  
 Stellungsanzeige : optisch

### Anschlussgewinde innen



Art.Nr. 230 V 50 Hz.	Art. Nr. 24 V DC	Rp"	DN	øD mm	A mm	B mm	C mm	L mm	l mm	C1 mm	SW mm
AE060837_0838-06	AE070837_0838-06	1"	25	25	183	160	140	105	22	52,5	42
AE060837_0838-07	AE070837_0838-07	1 1/4"	32	32	194	160	140	122,5	27	61	50
AE090837_0838-08	AE100837_0838-08	1 1/2"	40	40	227	196	145	140	30	70	55
AE090837_0838-09	AE100837_0838-09	2"	50	50	238	196	145	168	30	85	70