

Messing

TECHNISCHE DATEN KUGELHAHN

Betriebstemperatur : - 20°C bis max. + 160°C, druckabhängig
 Betriebsdruck : max. PN 30 bar, je nach Nenngröße
 Anschlußgewinde : Innengewinde nach DIN 2999 - ISO 7/1
 Antriebsanschluß : nach ISO 5211
 Gehäusematerial : Preßmessing vernickelt-CW 617 N
 Einschraubmuffe : Preßmessing vernickelt-CW 617 N
 Kugel : Preßmessing MS 58 verchromt-CW 614N
 Kugeldichtungen : PTFE
 Spindel : Preßmessing-CW 614 N, ausblassicher
 Spindeldichtungen : PTFE / FKM

837: T - Bohrung
838: L - Bohrung

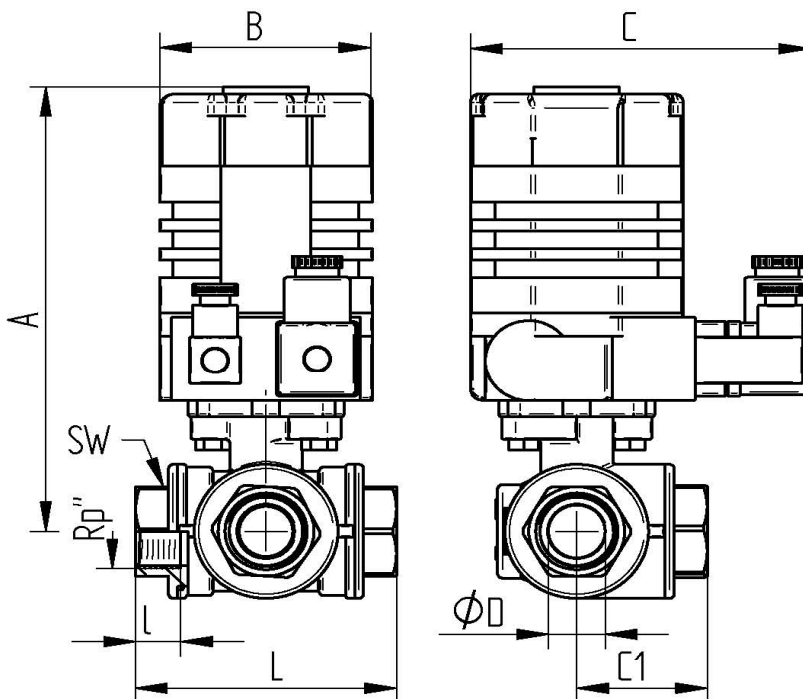
TECHNISCHE DATEN STELLANTRIEB

Funktionsweise : *AUF* *ZU*
 Steuerspannung : AE 01 : 230V AC 50/60 Hz.
 AE 02 : 24V DC
 Leistungsaufnahme : AE 01: 6 W
 AE 02: 8 W
 Betriebstemperatur : - 25°C bis max. + 55°C
 Stellzeit : ca. 15 Sek. für 90° bei 18 Nm
 Drehwinkel : eingestellt 90° für Kugelhähne max. 360°
 Drehmoment max : 18 Nm
 Schutzart : IP 64
 Elektrischer Anschluß : 1 außenliegender Stecker für Spannung
 1 außenliegender Stecker für Signal
 2 Stück für 90° Drehung
 2 Stück für Rückmeldung *Auf* *Zu*
 Endschalter : 2 Stück für 90° Drehung
 2 Stück für Rückmeldung *Auf* *Zu*

Verbindungsstellen

ISO-Aufnahme : nach DIN EN 5211
 F 03/04/05 Stern 9x9/ 11x11
 Stellungsanzeige : optisch

Anschlußgewinde innen / innen



Art. Nr. 230V, 50 Hz.	Art. Nr. 24V DC	Rp"	DN	øD mm	A mm	B mm	C mm	L mm	l mm	øC1 mm	SW mm
AE010837_0838-03	AE020837_0838-03	3/8"	10	11	151,5	75	116	67	11,4	33,5	22
AE010837_0838-04	AE020837_0838-04	1/2"	15	15	153,5	75	116	77	15	38,5	27
AE010837_0838-05	AE020837_0838-05	3/4"	20	20	162,5	75	116	87	16,3	43,5	32