

Messing

TECHNISCHE DATEN KUGELHAHN

Betriebstemperatur : - 20°C bis max. + 160°C, druckabhängig
 Betriebsdruck : max. PN 30 bar, je nach Nenngröße
 Anschlußgewinde : nach DIN EN 10226-1
 Antriebsanschluß : nach ISO 5211
 Gehäusematerial : CW 617 N vernickelt
 Einschraubmuffe : CW 617 N vernickelt
 Kugel : CW 614N verchromt
 Kugeldichtungen : PTFE
 Spindel : CW 614 N, ausblassicher
 Spindeldichtungen : PTFE / FKM

837: T - Bohrung
838: L - Bohrung

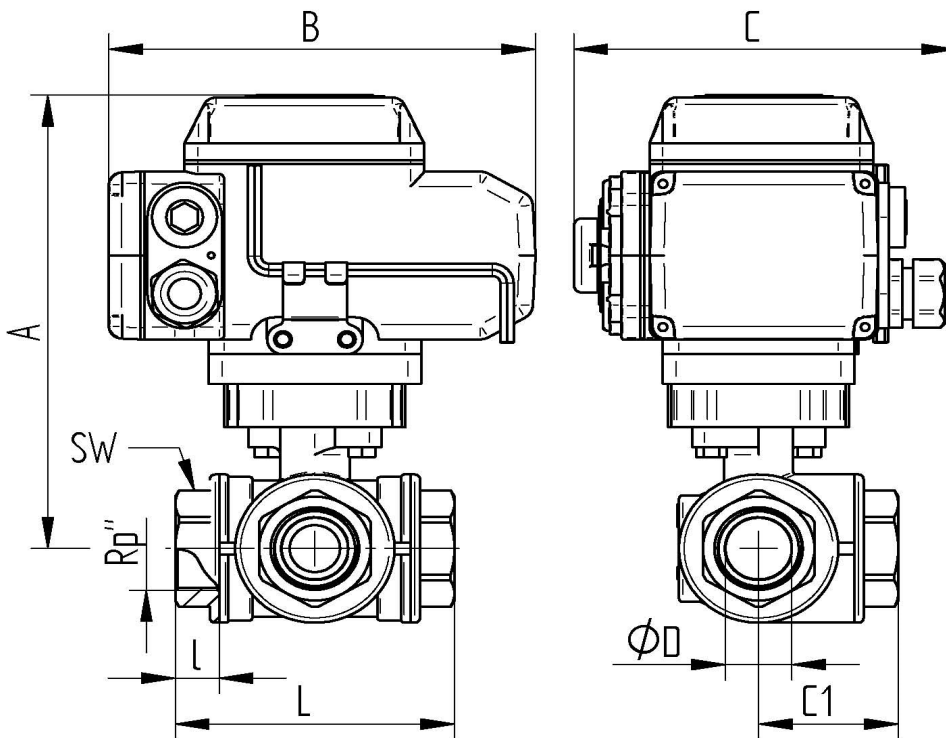
TECHNISCHE DATEN STELLANTRIEB

Funktionsweise : *AUF* *ZU*
 Steuerspannung : 230 V AC 50/60 Hz; 24 V DC
 Betriebstemperatur : - 25° C bis + 55 ° C
 Stellwinkel : 0-90 ° für Kugelhähne max 270 °
 Schutzart : IP 67
 elektr. Anschluß : 1 M20 Verschraubung: Spannungsversorgung
 1 M20 Verschraubung: Stellungsrückmeldung
 Endschalter : 2 Stück für 90° Drehung
 2 Stück für Rückmeldung *Auf* *Zu*
 Handnotbetätigung: Inbusschlüssel
 Gehäuse, Deckel: Aluminium-Legierung lackiert

Verbindungsstellen

ISO-Aufnahme : nach ISO 5211 (siehe Tabelle)
 Stellungsanzeige : optisch

Anschlussgewinde innen



Art.Nr. 230 V 50 Hz.	Art. Nr. 24 V DC	Rp"	DN	øD mm	A mm	B mm	C mm	L mm	l mm	C1 mm	SW mm
AE040837_0838-06	AE050837_0838-06	1"	25	25	183	160	140	105	22	52,5	42
AE040837_0838-07	AE050837_0838-07	1 1/4"	32	32	194	160	140	122,5	27	61	50
AE060837_0838-08	AE070837_0838-08	1 1/2"	40	40	208	160	140	140	30	70	55
AE090837_0838-09	AE100837_0838-09	2"	50	50	244	196	145	168	30	85	70