

Edelstahl

TECHNISCHE DATEN KUGELHAHN

| | |
|--------------------|--|
| Bauweise: | 2-Wege Kugelhahn, voller Durchgang |
| Konstruktion: | 1-teilige Ausführung |
| Anschlussende: | Flansch nach DIN 2501/1-EN 1092-1 |
| Flansch PN40 | DN15-DN50+DN80 |
| Flansch PN16 | DN100-DN150+DN65 |
| Gehäusewandstärke: | Nach EN 12516-1 |
| Antriebsanschluss: | Nach DIN EN ISO 5211 [direkter Aufbau] |
| Mediumtemperatur: | -20°C bis +180°C druckabhängig |
| Medium-Nenndruck: | Max. 40 bar temperaturabhängig |
| Gehäuse: | Edelstahl 1.4408 |
| Einschraubring: | Edelstahl 1.4408 |
| Kugel: | Edelstahl 1.4401 |
| Spindel: | Edelstahl 1.4401 ausblassicher |
| Kugeldichtung: | PTFE TFM1600 |
| Spindeldichtung: | PTFE FKM O-Ring |

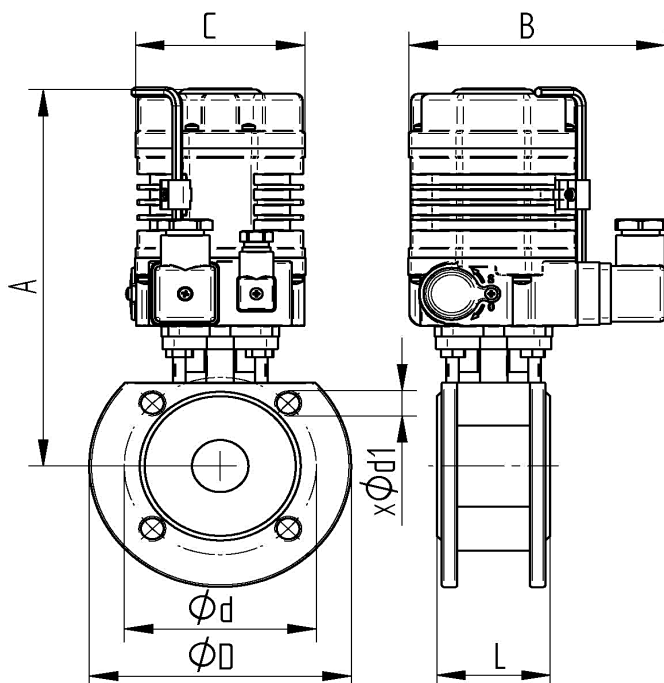
TECHNISCHE DATEN STELLANTRIEB

| | |
|-------------------------|--|
| Funktionsweise : | *AUF* *ZU* |
| Steuerspannung : | AE 01 : 230V AC 50/60 Hz. AE 02 : 24V DC |
| Leistungsaufnahme : | AE 01 : 6 W AE 02 : 8 W |
| Betriebstemperatur : | - 25°C bis max. + 55°C |
| Stellzeit : | ca. 15 Sek. für 90° bei 18 Nm |
| Drehwinkel : | eingestellt 90° für Kugelhähne max. 360° |
| Drehmoment max : | 18 Nm |
| Schutzart : | IP 64 |
| Elektrischer Anschluß : | 1 außenliegender Stecker für Spannung 1 außenliegender Stecker für Signal |
| Endschalter : | 2 Stück für 90° Drehung 2 Stück für Rückmeldung *Auf* *Zu* |

Verbindungsstellen

| | |
|--------------------|---|
| ISO-Aufnahme : | nach DIN EN 5211 F 03/04/05 Stern 9x9/ 11x11 |
| Stellungsanzeige : | optisch |

Flanschsanschluss



| Art.Nr. 230V 50 Hz. | Art.Nr. 24V DC | DN | A mm | B mm | C mm | L mm | øD mm | ød mm | ød1 mm |
|---------------------|----------------|----|------|------|------|------|-------|-------|--------|
| AE010932-04 | AE020932-04 | 15 | 167 | 116 | 75 | 42 | 95 | 65 | 4xM12 |
| AE010932-05 | AE020932-05 | 20 | 172 | 116 | 75 | 44 | 105 | 75 | 4xM12 |
| AE010932-06 | AE020932-06 | 25 | 183 | 116 | 75 | 50 | 115 | 85 | 4xM12 |