

Edelstahl

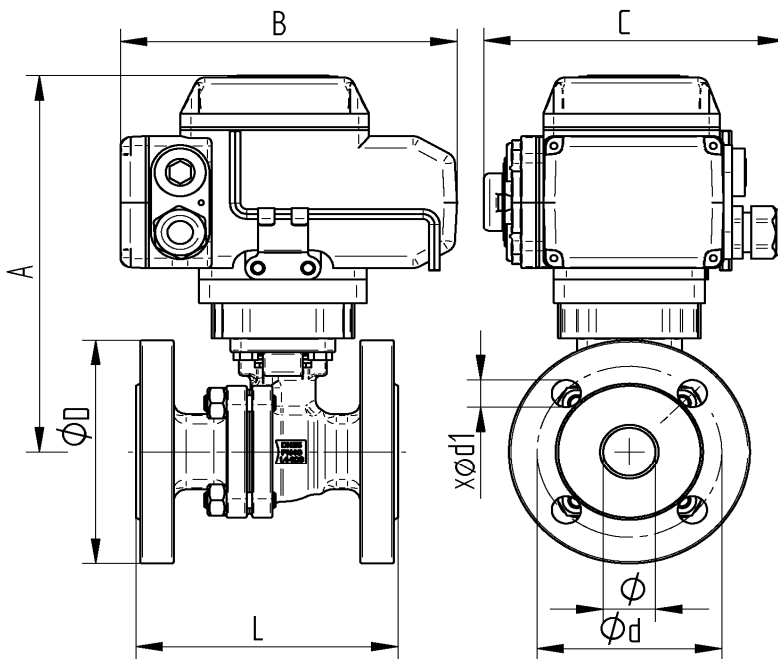
TECHNISCHE DATEN KUGELHAHN

Bauweise:	2-Wege Kugelhahn, voller Durchgang
Konstruktion:	2-teilige Ausführung
Anschlussende:	Flansch nach DIN 2501/1-EN 1092-1
Flansch PN40	DN15-DN65
Flansch PN16	DN80-DN200
Baulänge:	Nach EN 558-1 Reihe 27
Gehäusewandstärke:	Nach EN 12516-1
Antriebsanschluss:	Nach DIN EN ISO 5211 [direkter Aufbau]
Mediumtemperatur:	-20°C bis +180°C druckabhängig
Medium-Nenndruck:	Max. 40 bar temperaturabhängig
Gehäuse:	Edelstahl 1.4408
Einschraubring:	Edelstahl 1.4408
Kugel:	Edelstahl 1.4401
Spindel:	Edelstahl 1.4401 ausblassicher
Kugeldichtung:	PTFE TFM1600
Spindeldichtung:	PTFE FKM O-Ring
Inspektion&Test :	DIN 3230/3 - EN 12266

TECHNISCHE DATEN STELLANTRIEB

Funktionsweise :	*AUF* *ZU*
Steuerspannung :	230 V AC 50/60 Hz; 24 V DC
Betriebstemperatur :	- 25° C bis + 55 ° C
Stellwinkel:	0-90 ° für Kugelhähne max 270 °
Schutzart :	IP 67
elektr. Anschluß :	1 M20 Verschraubung: Spannungsversorgung 1 M20 Verschraubung: Stellungsrückmeldung
Endschalter :	2 Stück für 90° Drehung 2 Stück für Rückmeldung *Auf* *Zu*
Handnotbetätigung:	Inbusschlüssel
Gehäuse, Deckel:	Aluminium-Legierung lackiert
Verbindungsstellen	
ISO-Aufnahme :	nach ISO 5211 (siehe Tabelle)
Stellungsanzeige :	optisch

Flanschanschluss



Art. Nr. 230V 50 Hz.	Art. Nr. 24V DC	DN	øR mm	A mm	B mm	C mm	L mm	øD mm	ød mm	xød1mm	Sek.	Nm
AE060921-07	AE070921-07	32	32	198	160	140	130	140	100	4xø18	25	50
AE060921-08	AE070921-08	40	38	203	160	140	140	150	110	4xø18	25	50
AE060921-09	AE070921-09	50	50	212	160	140	150	165	125	4xø18	25	50
AE090921-10	AE100921-10	65	63,5	261	197	145	170	185	145	4xø18	30	100
AE090921-11	AE100921-11	80	76	271	197	145	180	200	160	8xø18	30	100
AE110921-12	AE120921-12	100	100	336	255	182	190	220	180	8xø18	30	200
AE130921-13	AE140921-13	125	125	448	255	182	325	250	210	8xø18	30	400
AE150921-14	AE160921-14	150	150	400	255	182	350	285	240	8xø22	45	600

08/2023

Maßangaben, sowie Abbildungen sind unverbindlich. Wir behalten uns Änderungen nach dem Stand der Technik vor
WESA-Armaturen GmbH * 73650 Winterbach *Spanninger Straße 5 * Telefon: +49 (0) 7181 404-0 · Telefax: +49 (0) 7181 404-33

www.wesa-armaturen.de

e-mail : info@wesa-armaturen.de