

Sphäroguss GGG40

TECHNISCHE DATEN KUGELHAHN

Gastemperatur: -10°C bis max. +70°C, druckabhängig
 Gas-Nenndruck: MOP16 max. 16 bar temperaturabhängig
 Flanschanschluß : nach UNI-EN 1092 und DIN2501
 Antriebsanschluß : nach DIN EN ISO 5211
 Gehäusematerial : Sphäroguss GGG40 blau lackiert
 Kugel : Messing CW614N, hart verchromt
 Kugeldichtungen : PTFE
 Spindel : Preßmessing MS58 ausblassicher
 Spindeldichtungen : PTFE|2-fach NBR O-Ring
 Baulänge : nach EN 558-1 F4/F5
 Automation: Elektrischer | pneumatischer Stellantrieb

Zulassung : □ DIN-DVGW-Gas nach DIN EN 331

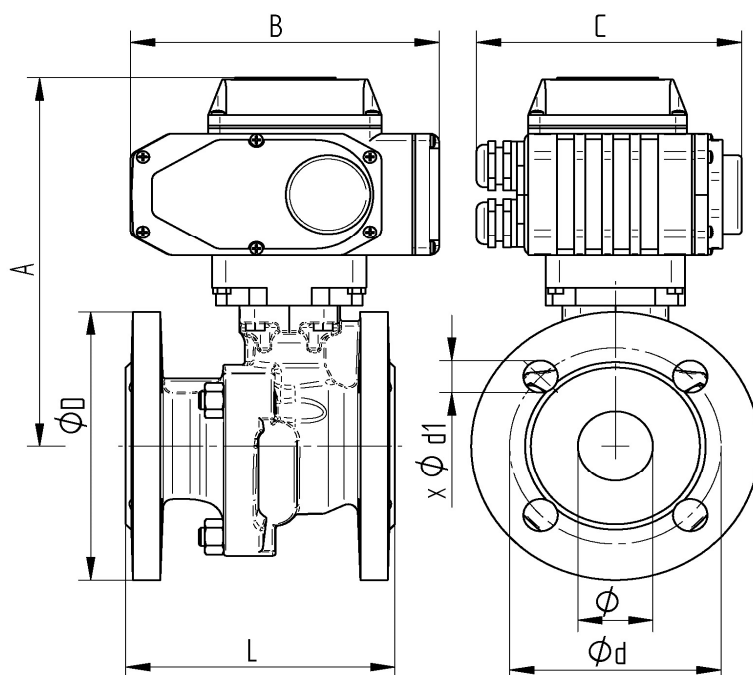
TECHNISCHE DATEN STELLANTRIEB

Funktionsweise : *AUF* *ZU*
 Steuerspannung : 230 V AC 50/60 Hz; 24 V DC
 Betriebstemperatur : -25° C bis +55 ° C
 Stellwinkel: 0-90° für Kugelhähne max 270°
 Schutzart : IP 67
 elektr. Anschluß : 1 M20 Verschraubung: Spannungsversorgung
 1 M20 Verschraubung: Stellungsrückmeldung
 Endschalter : 2 Stück für 90° Drehung
 2 Stück für Rückmeldung *Auf* *Zu*
 Handnotbetätigung: Inbusschlüssel
 Gehäuse, Deckel: Aluminium-Legierung lackiert

Verbindungsstellen

ISO-Aufnahme : nach ISO 5211 (siehe Tabelle)
 Stellungsanzeige : optisch

Flanschanschluß



Art. Nr. 230V 50 Hz.	Art. Nr. 24V DC	DN mm	ø mm	A mm	B mm	C mm	L mm	øD mm	ød mm	xød1 mm	sec	Nm
AE040919-05	AE050919-05	20	20	237	162	138	120	105	75	4xø14	12	30
AE040919-06	AE050919-06	25	25	244	162	138	125	115	85	4xø14	12	30
AE040919-07	AE050919-07	32	32	249	162	138	130	140	100	4xø18	12	30
AE040919-08	AE050919-08	40	40	214	162	138	140	150	110	4xø18	12	30
AE040919-09	AE050919-09	50	50	222	162	138	150	165	125	4xø18	12	30
AE060919-10	AE070919-10	50	63	254	162	138	150	165	125	4xø18	25	50
AE090919-11	AE100919-11	80	76	276	197	145	180	200	160	8xø18	30	100
AE110919-12	AE120919-12	100	95	329	255	182	190	220	180	8xø18	30	200
AE130919-13	AE140919-13	125	120	361	255	182	200	250	210	8xø18	30	400
AE130919-14	AE140919-14	150	145	379	255	182	210	285	240	8xø22	30	400