

Grauguss GG25

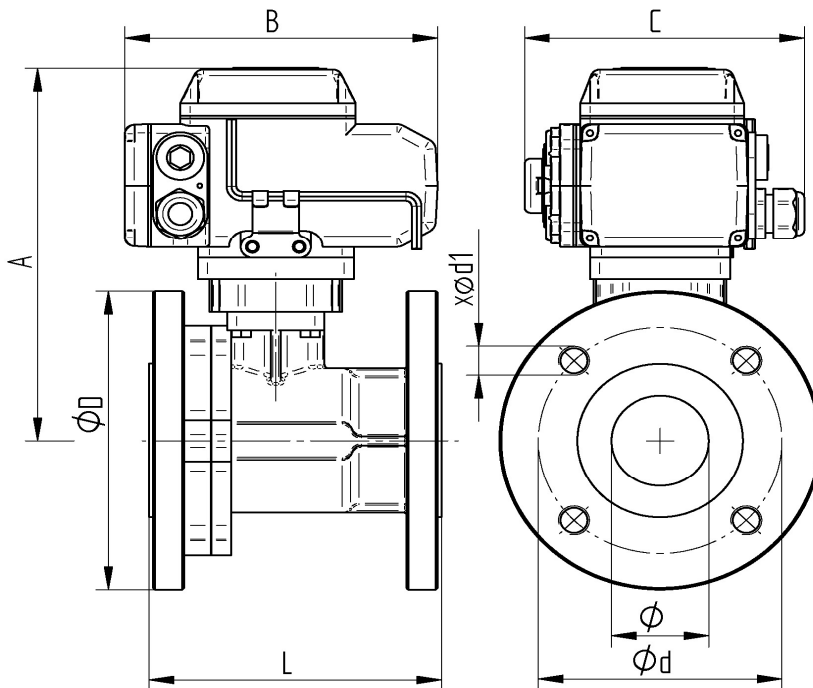
TECHNISCHE DATEN KUGELHAHN

Betriebstemperatur : -10°C bis max. +150°C, druckabhängig
 Betriebsdruck : max. PN 16 bar
 Flanschanschluß : nach DIN 2501/1-EN 1092-1
 mit Durchgangsbohrung, außer DN125-DN150
 Antriebsanschluß : nach DIN EN ISO 5211
 Gehäusematerial : Gusseisen GG25, lackiert
 Einschraubring : Gusseisen GG25, lackiert
 Kugel: Edelstahl, AISI 304
 Kugeldichtungen : PTFE
 Spindel : Stahl-9 SMnPb 36
 Spindeldichtungen : PTFE|HNBR O-Ring
 Handhebel : Stahl PVC-Mantel schwarz
 Baulänge : nach EN 558-1 F4

TECHNISCHE DATEN STELLANTRIEB

Funktionsweise : *AUF* *ZU*
 Steuerspannung : 230 V AC 50/60 Hz; 24 V DC
 Betriebstemperatur : -25° C bis +55 ° C
 Stellwinkel: 0-90° für Kugelhähne max 270°
 Schutzart : IP 67
 elektr. Anschluß : 1 M20 Verschraubung: Spannungsversorgung
 1 M20 Verschraubung: Stellungsrückmeldung
 Endschalter : 2 Stück für 90° Drehung
 2 Stück für Rückmeldung *Auf* *Zu*
 Handnotbetätigung: Inbusschlüssel
 Gehäuse, Deckel: Aluminium-Legierung lackiert
Verbindungsstellen
 ISO-Aufnahme : nach ISO 5211 (siehe Tabelle)
 Stellungsanzeige : optisch

Flanschanschluß



Art. Nr. 230V 50 Hz.	Art. Nr. 24V DC	DN mm	ø	A mm	B mm	C mm	L mm	øD mm	ød mm	xød1 mm	sec	Nm
AE060910-06	AE070910-06	25	25	237	162	138	125	115	85	4xM12	25	50
AE060910-07	AE070910-07	32	32	242	162	138	130	140	100	4xM16	25	50
AE060910-08	AE070910-08	40	40	201	162	138	140	150	110	4xM16	25	50
AE060910-09	AE070910-09	50	50	206	162	138	150	165	125	4xM16	25	50
AE090910-10	AE100910-10	65	61	254	197	145	170	185	145	4xM16	30	100
AE090910-11	AE100910-11	80	74	262	197	145	180	200	160	8xM16	30	100
AE110910-12	AE120910-12	100	95	313	255	182	190	220	180	8xM16	30	200
AE110910-13	AE120910-13	125	120	347	255	182	200	250	210	8xM16	30	200
AE110910-14	AE120910-14	150	145	368	255	182	210	285	240	8xM20	30	200