

Grauguss GG25

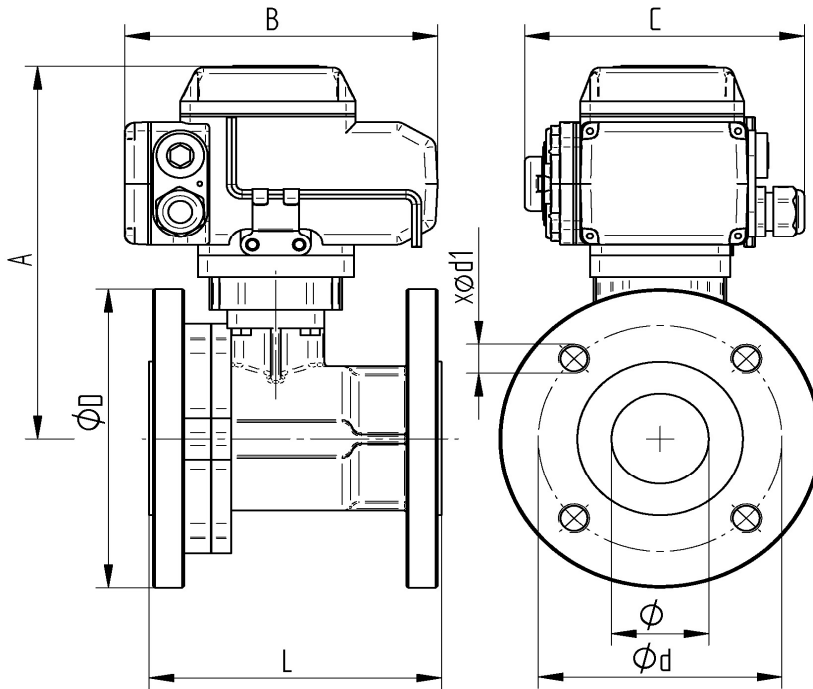
TECHNISCHE DATEN KUGELHAHN

Betriebstemperatur :	-10°C bis max. +150°C, druckabhängig
Betriebsdruck :	max. PN 16 bar
Flanschanschluß :	nach DIN 2501/1-EN 1092-1 mit Durchgangsbohrung, außer DN125/150
Antriebsanschluß :	nach DIN EN ISO 5211
Gehäusematerial :	Gusseisen GG25, lackiert
Einschraubring :	Gusseisen GG25, lackiert
Kugel:	Messing CW608N hart verchromt
Kugeldichtungen :	PTFE
Spindel :	Stahl-9 SMnPb 36
Spindeldichtungen :	PTFE HNBR O-Ring
Handhebel:	Stahl PVC-Mantel schwarz
Baulänge :	nach EN 558-1 F4

TECHNISCHE DATEN STELLANTRIEB

Funktionsweise :	*AUF* *ZU*
Steuerspannung :	230 V AC 50/60 Hz; 24 V DC
Betriebstemperatur :	- 25° C bis + 55 ° C
Stellwinkel:	0-90° für Kugelhähne max 270°
Schutzart :	IP 67
elektr. Anschluß :	1 M20 Verschraubung: Spannungsversorgung 1 M20 Verschraubung: Stellungsrückmeldung
Endschalter :	2 Stück für 90° Drehung 2 Stück für Rückmeldung *Auf* *Zu*
Handnotbetätigung:	Inbusschlüssel
Gehäuse, Deckel:	Aluminium-Legierung lackiert
Verbindungsstellen	
ISO-Aufnahme :	nach ISO 5211 (siehe Tabelle)
Stellungsanzeige :	optisch

Flanschanschluß



Art. Nr. 230V 50 Hz.	Art. Nr. 24V DC	DN mm	ø	A mm	B mm	C mm	L mm	øD mm	ød mm	xød1 mm	sec	Nm
AE060909-06	AE070909-06	25	25	237	162	138	125	115	85	4xM12	25	50
AE060909-07	AE070909-07	32	32	242	162	138	130	140	100	4xM16	25	50
AE060909-08	AE070909-08	40	40	201	162	138	140	150	110	4xM16	25	50
AE060909-09	AE070909-09	50	50	206	162	138	150	165	125	4xM16	25	50
AE090909-10	AE100909-10	65	61	254	197	145	170	185	145	4xM16	30	100
AE090909-11	AE100909-11	80	74	262	197	145	180	200	160	8xM16	30	100
AE110909-12	AE120909-12	100	95	313	255	182	190	220	180	8xM16	30	200
AE110909-13GW	AE120909-13GW	125	120	347	255	182	200	250	210	8xM16	30	200
AE110909-14GW	AE120909-14GW	150	145	368	255	182	210	285	240	8xM20	30	200