

Edelstahl

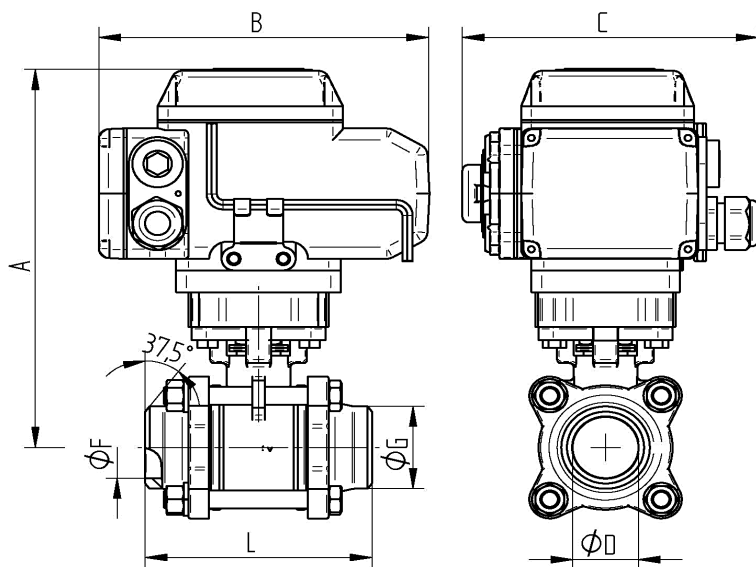
TECHNISCHE DATEN KUGELHAHN

Bauweise:	2-Wege Kugelhahn, voller Durchgang
Konstruktion:	3-teilige Ausführung
Anschlussende:	Amschweißende
Baulänge:	Nach DIN 3202 S13
Antriebsanschluss:	Nach DIN EN ISO 5211 [direkter Aufbau]
Mediumtemperatur:	-20°C bis +180°C druckabhängig
Medium-Nenndruck:	Max. 63 bar temperaturabhängig
Gehäuse:	Edelstahl 1.4408
Einschraubmuffe:	Edelstahl 1.4408
Kugel:	Edelstahl 1.4401
Spindel:	Edelstahl 1.4401 ausblassicher
Kugeldichtung:	PTFE TFM1600
Spindeldichtung:	PTFE FKM O-Ring
Inspektion und Test:	API 598, EN 12266

TECHNISCHE DATEN STELLANTRIEB

Funktionsweise:	*AUF* *ZU*
Steuerspannung:	230 V AC 50/60 Hz; 24 V DC
Betriebstemperatur:	- 25° C bis + 55 ° C
Stellwinkel:	0-90 ° für Kugelhähne max 270 °
Schutzart:	IP 67
elektr. Anschluß:	1 M20 Verschraubung: Spannungsversorgung 1 M20 Verschraubung: Stellungsrückmeldung
Endschalter:	2 Stück für 90° Drehung 2 Stück für Rückmeldung *Auf* *Zu*
Handnotbetätigung:	Inbusschlüssel
Gehäuse, Deckel:	Aluminium-Legierung lackiert
Verbindungsstellen	
ISO-Aufnahme:	nach ISO 5211 (siehe Tabelle)
Stellungsanzeige:	optisch

Anschweißenden



Art. Nr. 230V 50 Hz.	Art. Nr. 24V DC	DN	øD mm	A mm	B mm	C mm	L mm	C1 mm	øF mm	øG mm	Sek.	Nm
AE069325-07	AE079325-07	32	32	190	160	140	110	74	35,1	43	25	50
AE069325-08	AE079325-08	40	38	198	160	140	125	80	40,9	50	25	50
AE069325-09	AE079325-09	50	50	205	160	140	150	95	52,5	61	25	50
AE099325-10	AE109325-10	65	63,5	259	197	145	190	118	62,7	76	30	100
AE099325-11	AE109325-11	80	76	268	197	145	220	175	78	92	30	100
AE119325-12	AE129325-12	100	100	336	255	182	270	224	102,4	115	30	200