

Edelstahl

TECHNISCHE DATEN KUGELHAHN

Betriebstemperatur :	-20°C bis max. +180°C, druckabhängig
Betriebsdruck :	max. PN 64 bar
Antriebsanschluß :	nach ISO 5211
Anschlußgewinde :	nach DIN ISO 228/1
Gehäusematerial :	Edelstahl 1.4408
Einschraubmuffe :	Edelstahl 1.4408
Kugel :	Edelstahl 1.4408
Kugeldichtung :	PTFE TFM 1600
Spindel :	Edelstahl 1.4401
Spindeldichtung :	PTFE / FKM
Sicherheit :	ausblasgesicherte Spindel, antistatik Konstruktion

Gehäusewandstärken :	nach EN 12516-3
Inspektion und Test :	API 598, EN 12266

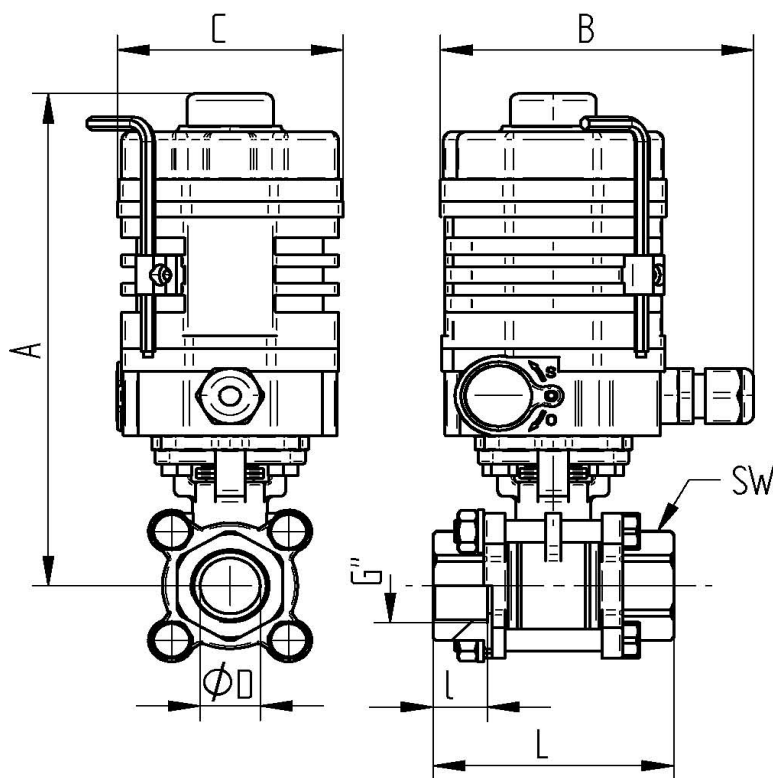
TECHNISCHE DATEN STELLANTRIEB

Funktionsweise :	*AUF* *ZU*
Steuerspannung :	24V AC
Leistungsaufnahme :	6 W
Betriebstemperatur :	- 25°C bis max. + 55°C
Stellzeit :	ca. 15 Sek. für 90° bei 18 Nm
Drehwinkel :	eingestellt 90° für Kugelhähne max. 360°
Drehmoment max :	18 Nm
Schutzart :	IP 67
Elektrischer Anschluß :	Verschraubung G 1/2" 1 x ISO M20
Endschalter :	2 Stück für 90° Drehung 2 Stück für Rückmeldung *Auf* *Zu*

Verbindungsstellen

ISO-Aufnahme :	nach DIN EN 5211 F 03/04/05 Stern 9x9/ 11x11
Stellungsanzeige :	optisch

Anschlußgewinde innen / innen



Art. Nr. 24V AC	G "	DN	øD mm	A mm	B mm	C mm	L mm	l mm	C1 mm	SW mm
AE039323-02	1/4"	10	10,6	171	104	75	75	17	47	28
AE039323-03	3/8"	12	12,7	171	104	75	75	17	47	28
AE039323-04	1/2"	15	15	171	104	75	75	17	47	28
AE039323-05	3/4"	20	20	178	104	75	80	18	55	35
AE039323-06	1"	25	25	188	104	75	90	22	60	42