

Edelstahl

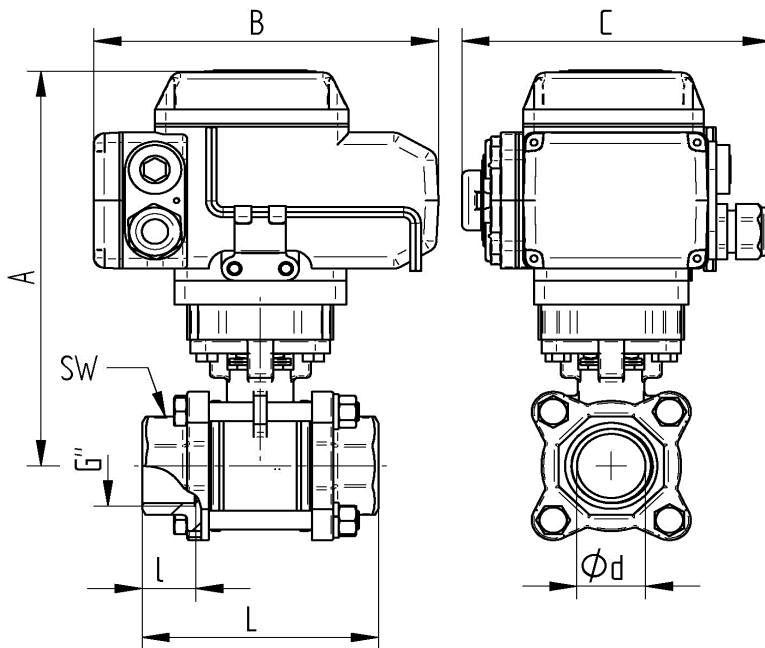
TECHNISCHE DATEN KUGELHAHN

Bauweise:	2-Wege Kugelhahn, voller Durchgang
Konstruktion:	3-teilige Ausführung
Anschlussende:	Innengewinde nach DIN EN ISO 228-1
Antriebsanschluss:	Nach DIN EN ISO 5211 [direkter Aufbau]
Mediumtemperatur:	-20°C bis +180°C druckabhängig
Medium-Nenndruck:	Max. 63 bar temperaturabhängig
Gehäuse:	Edelstahl 1.4408
Einschraubmuffe:	Edelstahl 1.4408
Kugel:	Edelstahl 1.4401
Spindel:	Edelstahl 1.4401 ausblassicher
Kugeldichtung:	PTFE TFM1600
Spindeldichtung:	PTFE FKM O-Ring

TECHNISCHE DATEN STELLANTRIEB

Funktionsweise :	*AUF* *ZU*
Steuerspannung :	230 V AC 50/60 Hz; 24 V DC
Betriebstemperatur :	- 25° C bis + 55 ° C
Stellwinkel:	0-90 ° für Kugelhähne max 270 °
Schutzart :	IP 67
elektr. Anschluß :	1 M20 Verschraubung: Spannungsversorgung 1 M20 Verschraubung: Stellungsrückmeldung
Endschalter :	2 Stück für 90° Drehung 2 Stück für Rückmeldung *Auf* *Zu*
Handnotbetätigung:	Inbusschlüssel
Gehäuse, Deckel:	Aluminium-Legierung lackiert
Verbindungsstellen	
ISO-Aufnahme :	nach ISO 5211 (siehe Tabelle)
Stellungsanzeige :	optisch

Anschlussgewinde innen / innen



Art. Nr. 230V 50 Hz.	Art. Nr. 24V DC	G"	DN	A mm	B mm	C mm	L mm	l mm	SW mm	Ød mm	sec	Nm
AE069323-07	AE079323-07	1 1/4"	32	196	160	140	110	23	52	32	25	50
AE069323-08	AE079323-08	1 1/2"	40	198	160	140	120	25	59	38	25	50
AE069323-09	AE079323-09	2"	50	205	160	140	150	26	72	50	25	50
AE099323-10	AE109323-10	2 1/2"	65	259	197	145	190	35	87	63,5	30	100
AE099323-11	AE109323-11	3"	80	261	197	145	220	35	102	76	30	100
AE119323-12	AE129323-12	4"	100	336	255	182	270	38	132	100	30	200