

### Edelstahl

#### TECHNISCHE DATEN KUGELHAHN

Betriebstemperatur : - 20° C bis + 180 ° C, druckabhängig  
 Betriebsdruck : max. PN 63 bar  
 Gewindeanschluß : Innengewinde nach DIN ISO 228/1  
 Antriebsanschluß : nach DIN EN ISO 5211  
 Inspektion&Test : nach EN 12266  
 Sicherheit : ausblasges. Spindel, antistatik Konstruktion

Gehäusematerial : Edelstahl 1.4408  
 Einschraubmuffe : Edelstahl 1.4408  
 Kugel : Edelstahl 1.4408  
 Kugeldichtungen : PTFE TFM 1600  
 Spindel : Edelstahl 1.4408  
 Spindeldichtungen : PTFE / FKM

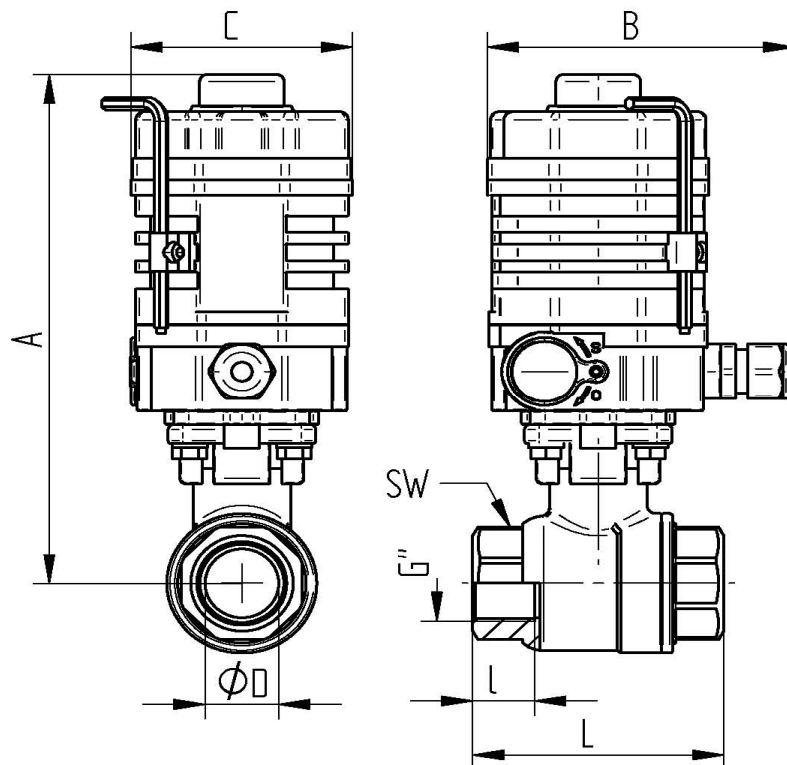
#### TECHNISCHE DATEN STELLANTRIEB

Funktionsweise : \*AUF\* \*ZU\*  
 Steuerspannung : 24V AC  
 Leistungsaufnahme : 6 W  
 Betriebstemperatur : - 25°C bis max. + 55°C  
 Stellzeit : ca. 15 Sek. für 90° bei 18 Nm  
 Drehwinkel : eingestellt 90 ° für Kugelhähne max. 360 °  
 Drehmoment max : 18 Nm  
 Schutzart : IP 67  
 Elektrischer Anschluß : Verschraubung G 1/2" 1 x ISO M20  
 Endschalter : 2 Stück für 90° Drehung  
 2 Stück für Rückmeldung \*Auf\* \*Zu\*

#### Verbindungsstellen

ISO-Aufnahme : nach DIN EN 5211  
 F 03/04/05 Stern 9x9/ 11x11  
 Stellungsanzeige : optisch

### Anschlussgewinde innen / innen



Art. Nr. 24V AC	G"	DN	A mm	B mm	C mm	L mm	l mm	øD mm	SW mm
AE039650-02	1/4"	10	173	104	75	67	12	10,6	27
AE039650-03	3/8"	12	173	104	75	67	11	12,7	27
AE039650-04	1/2"	15	173	104	75	67	15	15	27
AE039650-05	3/4"	20	178	104	75	70,4	17	20	32
AE039650-06	1"	25	189	104	75	85	19	25	41