

Edelstahl

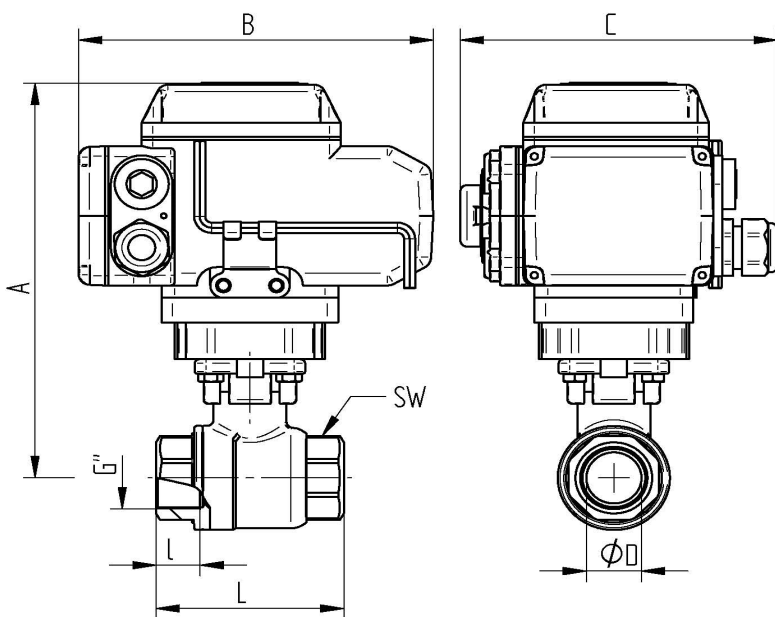
TECHNISCHE DATEN KUGELHAHN

Bauweise:	2-Wege Kugelhahn, voller Durchgang
Konstruktion:	2-teilige Ausführung
Anschlussende:	Innengewinde nach DIN EN ISO 228-1
Antriebsanschluss:	Nach DIN EN ISO 5211 [direkter Aufbau]
Mediumtemperatur:	-20°C bis +180°C druckabhängig
Medium-Nenndruck:	Max. 63 bar temperaturabhängig
Gehäuse:	Edelstahl 1.4408
Einschraubmuffe:	Edelstahl 1.4408
Kugel:	Edelstahl 1.4401
Spindel:	Edelstahl 1.4401 ausblassicher
Kugeldichtung:	PTFE TFM1600
Spindeldichtung:	PTFE FKM O-Ring

TECHNISCHE DATEN STELLANTRIEB

Funktionsweise :	*AUF* *ZU*
Steuerspannung :	230 V AC 50/60 Hz; 24 V DC
Betriebstemperatur :	- 25° C bis + 55° C
Stellwinkel:	0-90° für Kugelhähne max 270°
Schutzart :	IP 67
elektr. Anschluß :	1 M20 Verschraubung: Spannungsversorgung 1 M20 Verschraubung: Stellungsrückmeldung
Endschalter :	2 Stück für 90° Drehung 2 Stück für Rückmeldung *Auf* *Zu*
Handnotbetätigung:	Inbusschlüssel
Gehäuse, Deckel:	Aluminium-Legierung lackiert
Verbindungsstellen	
ISO-Aufnahme :	nach ISO 5211 (siehe Tabelle)
Stellungsanzeige :	optisch

Anschlussgewinde innen / innen



Art. Nr. 230V 50 Hz.	Art. Nr. 24V DC	G"	DN	øD mm	A mm	B mm	C mm	L mm	I mm	SW mm	Sec.	Nm
AE069650-07	AE079650-07	1 1/4"	32	32	196	160	140	94	20	50	25	50
AE069650-08	AE079650-08	1 1/2"	40	38	198	160	140	105	22	56	25	50
AE069650-09	AE079650-09	2"	50	50	205	160	140	125	22	70	25	50
AE099650-10	AE109650-10	2 1/2"	65	63,5	261	197	145	155	31	83	30	100
AE099650-11	AE109650-11	3"	80	76	268	197	145	173	31	102	30	100