

### Messing

#### TECHNISCHE DATEN KUGELHAHN

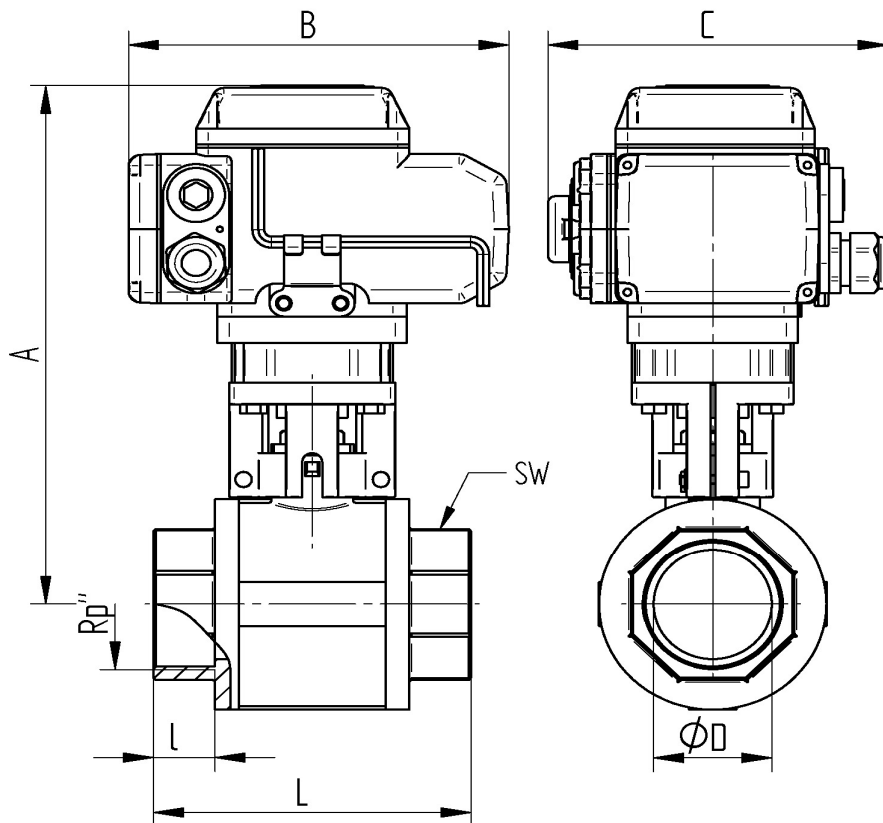
Betriebstemperatur : -20°C bis max + 130°C, druckabhängig  
 Betriebsdruck : max. PN 63 bar, je nach Nenngröße  
 Anschlußgewinde : nach DIN 2999 (DIN EN 10226)  
 Gehäusematerial : Preßmessing vernickelt- CW 617 N  
 Kugel : Preßmessing verchromt-CW 617 N,  
 mit Umspülungsbohrung  
 Kugeldichtungen : PTFE  
 Spindel : Preßmessing-CW 617 N  
 Spindeldichtungen : PTFE  
 Zulassung : DIN-DVGW-Trinkwasser Zulassung  
 nach DIN EN 13828,  
 Arbeitsblatt W 570/1/2



#### TECHNISCHE DATEN STELLANTRIEB

Funktionsweise : \*AUF\* \*ZU\*  
 Steuerspannung : 230 V AC 50/60 Hz; 24 V DC  
 Betriebstemperatur : - 25° C bis + 55 ° C  
 Stellwinkel : 0-90° für Kugelhähne max 270 °  
 Schutzart : IP 67  
 elektr. Anschluß : 1 M20 Verschraubung: Spannungsversorgung  
 1 M20 Verschraubung: Stellungsrückmeldung  
 Endschalter : 2 Stück für 90° Drehung  
 2 Stück für Rückmeldung \*Auf\* \*Zu\*  
 Handnotbetätigung: Inbusschlüssel  
 Gehäuse, Deckel: Aluminium-Legierung lackiert  
**Verbindungsstellen**  
 ISO-Aufnahme : nach ISO 5211 (siehe Tabelle)  
 Stellungenanzeige : optisch

### Anschlussgewinde innen / innen



Art.Nr. 230V 50 Hz.	Art. Nr. 24V DC	Rp"	øD mm	A mm	B mm	C mm	L mm	l mm	SW mm	AE(Nm)	t(sec)
AE040852-07	AE050852-07	1 1/4"	32	210	160	140	103	22	50	30	12
AE040852-08	AE050852-08	1 1/2"	40	214	160	140	114	22	55	30	12
AE060852-09	AE070852-09	2"	50	228	160	140	134	26	69	50	25