

### Messing

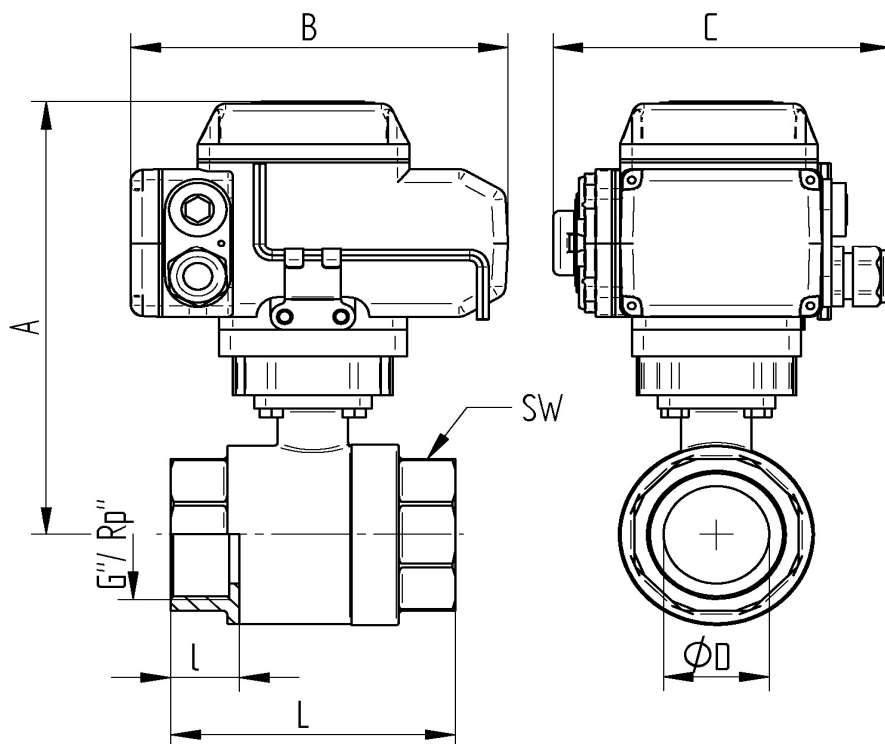
#### TECHNISCHE DATEN KUGELHAHN

Betriebstemperatur :	-20°C bis max. + 120°C, druckabhängig
Betriebsdruck :	max. PN 40 bar
Anschlußgewinde :	nach DIN 2999 - ISO 7/1 Rp ( 4" )
	nach DIN EN ISO 228-1 (1/4" - 3")
Antriebsanschluß :	nach DIN EN ISO 5211
Gehäusematerial :	CW 617 N, vernickelt
Kugel :	CW 617 N, verchromt
Kugeldichtungen :	PTFE / Viton
Spindel :	CW 614 N
Spindeldichtungen :	PTFE / Viton

#### TECHNISCHE DATEN STELLANTRIEB

Funktionsweise :	*AUF* *ZU*
Steuerspannung :	230 V AC 50/60 Hz; 24 V DC
Betriebstemperatur :	- 25° C bis + 55 ° C
Stellwinkel:	0-90 ° für Kugelhähne max 270 °
Schutzart :	IP 67
elektr. Anschluß :	1 M20 Verschraubung: Spannungsversorgung 1 M20 Verschraubung: Stellungsrückmeldung
Endschalter :	2 Stück für 90° Drehung 2 Stück für Rückmeldung *Auf* *Zu*
Handnotbetätigung:	Inbusschlüssel
Gehäuse, Deckel:	Aluminium-Legierung lackiert
<b>Verbindungsstellen</b>	
ISO-Aufnahme :	nach ISO 5211 (siehe Tabelle)
Stellungsanzeige :	optisch

### Anschlußgewinde innen / innen



Art. Nr. 230 V	Art. Nr. 24 V	G" / Rp"	øD mm	L mm	l mm	A mm	B mm	C mm	SW mm
AE040767-08	AE050767-08	G 1 1/2"	38	103	22	184	160	140	54
AE040767-09	AE050767-09	G 2"	45	121	25	191	160	140	70
AE040767-10	AE050767-10	G 2 1/2"	62	165	34	217	160	140	85
AE060767-11	AE070767-11	G 3"	76	188	37	227	160	140	100
AE090767-12	AE100767-12	Rp 4"	100	225	39	275	197	145	130