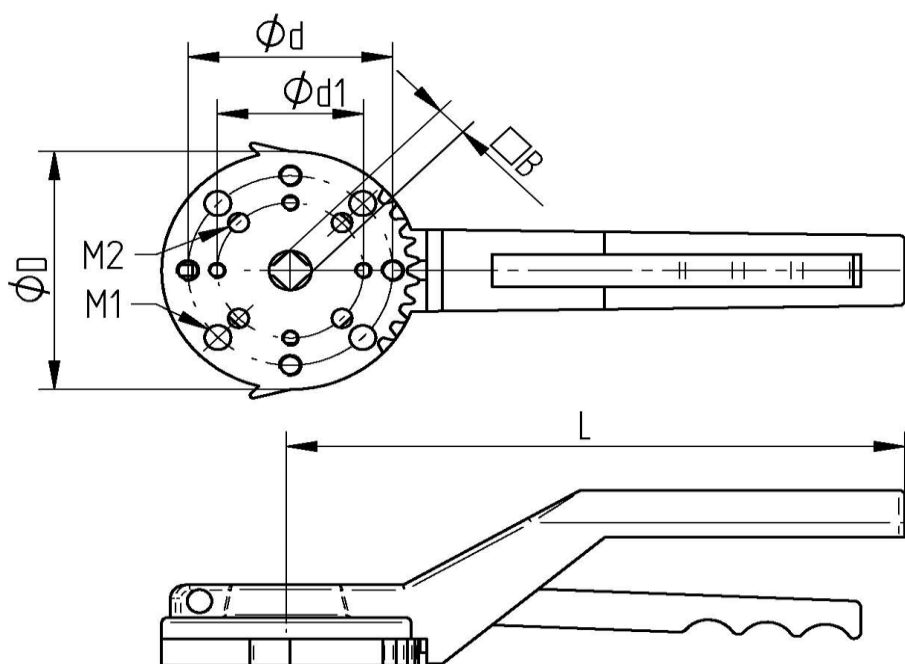


TECHNISCHE DATEN

Griff:	Aluminium schwarz beschichtet
Feder:	Stahl
ISO-Aufnahme :	nach DIN ISO 5211
Inlay mit Logo:	Kunststoff blau



Art.Nr.	DN	L	ϕD	ϕd	$\phi d1$	B	ϕISO	M1	M2
94005100-89101112	DN40-DN100	210	88	70	50	11	F05/F07	M8	M6
94005100-1314	DN125-DN150	210	88	70	50	14	F05/F07	M8	M6
94005100-15	DN200	340	125	102	70	17	F07/F10	M10	M8