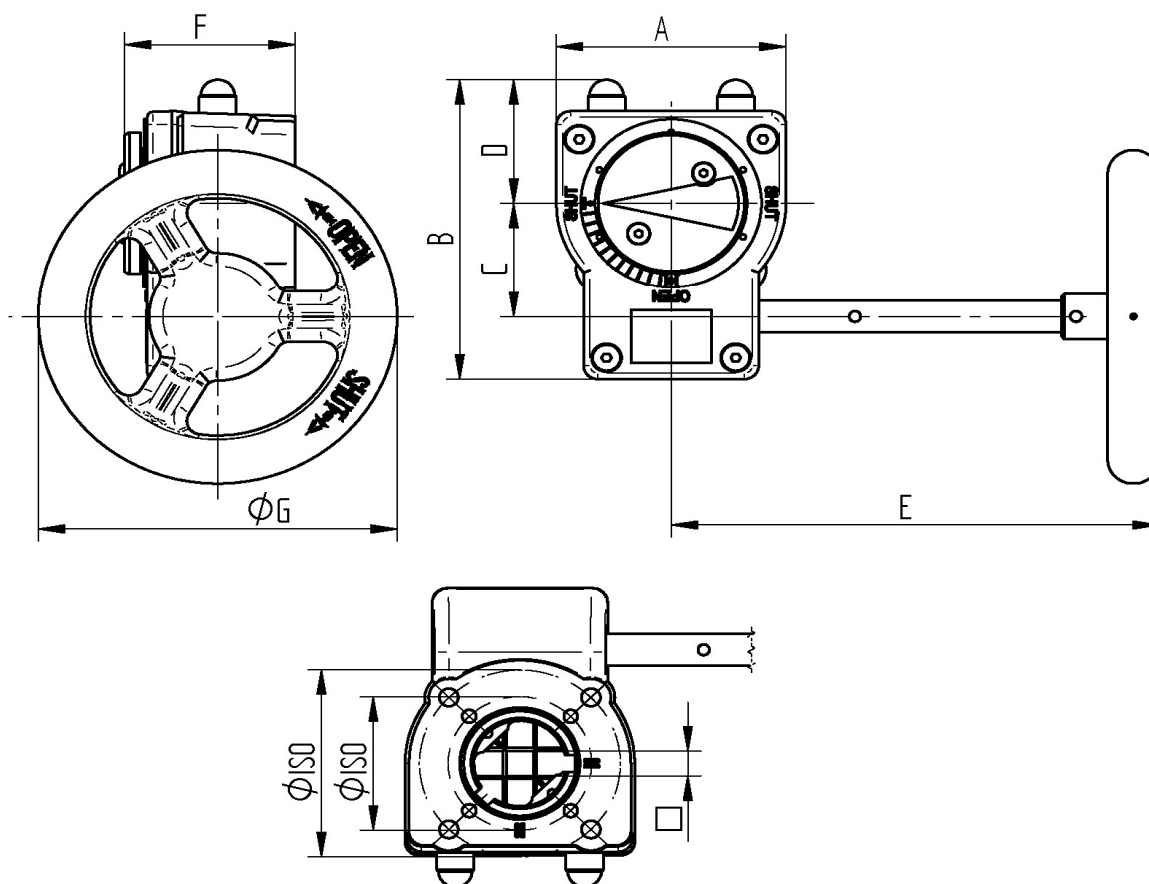


### TECHNISCHE DATEN

Betriebstemperatur :	-20°C bis max. +120°C
Schutzart :	IP 65
Gehäuse:	Aluminium schwarz lackiert
Deckel:	Aluminium schwarz lackiert
Schaft :	Stahl
Schneckenrad:	Carbon Stahl schwarz lackiert
ISO-Aufnahme :	nach DIN ISO 5211



- austauschbare Spindelaufnahmen
- verschiedene Einsätze passend für alle Spindelgrößen
- verschiedene Lochkreisdurchmesser nach DIN ISO 5211



Art.Nr.	A mm	B mm	C mm	D mm	E mm	F mm	øG mm	øISO	<input type="checkbox"/>	Gewicht (g)
49899136	80	114	42,5	48	170	59	125	F05/F07	14	800
49899137	100	131	50	56	199	67	200	F07/F10	17	900
49899138	100	131	50	56	210	67	250	F07/F10	22	1550