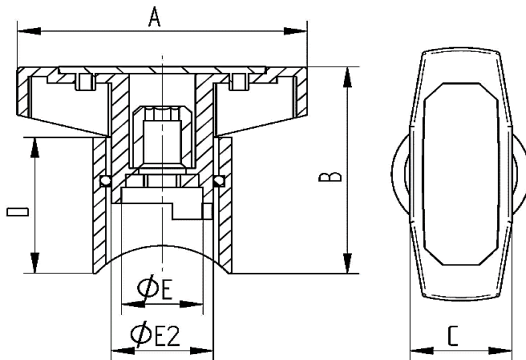


Für die Isolierung der Trinkwasser- und ISO - Therm - Heizungs- Kugelhähne mit T- Griff

Technische Daten

Schalthebel: Verlängerter T-Griff aus Kunststoff mit Isolierhülse
 Bestehend aus: Verlängerter T-Griff aus Nylon Kunststoff, schwarz
 Isolierhülse aus Nylon Kunststoff, schwarz
 Spindelaufnahme aus Messing CW614N
 Abdeckkappe mit Wesa-Logo aus ABS Kunststoff, weiß

Geignet für Art. Nr. 600, 606, 602, 604, 605, 610, 608, 616, 612, 614, 620,
 622, 626, 712, 722, 708, 758, 680, 681, 682, 750,
 756, 766, 786, 757, 759, 1081, 1083, 1086, 1088,
 9350, 9360, 9370, 9380, 9361, 9371, 9381.



Größe: 1/2" up to 1 "



Größe: 1 1/4" - 2 "

Artikel Nr. Größe	Zoll	A	B mm	C mm	D mm	E mm	E2 mm	Befestigung	Spindelaufnahme	G [Gr.]
94000685-04	1/2"	80	63	28	40	19	25	M8	5 x 8,1	12
94000685-05	3/4"	80	59	28	39	19	25	M8	5 x 8,1	13
94000685-06	1"	80	63	28	43	22	28	M10	6 x 10,1	19
94000685-07	1 1/4"	120	67	32	46	26	32	M12	8 x 12,1	25
94000685-08	1 1/2"	120	64	32	45	26	32	M12	8 x 12,1	23
94000685-09	2"	120	68	40	49	30	40	M14	8 x 14,1	32