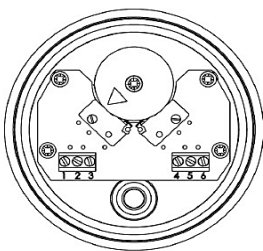


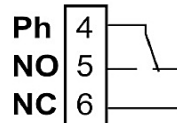
Für Kugelhähne mit einer Größe bis zu 2" und einem max. Drehmoment von 50 Nm.

### Technische daten

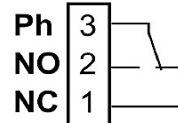
Gehäuse:	GF Nylon PA6.6
Deckel:	Lexan Polycarbonat
Endschalter:	2 Stück Fabrikat Crouzet
Platine   Kontakte:	GF Nylon   Silber, Nickel
Dichtung:	NBR75
Winkel der Drehung:	90°
Anschlussspannung:	max. 250V AC
Schaltvermögen:	max. 5A
Schaltfunktion:	1 Schließer   1 Öffner
Schutzart:	IP 65 nach EN 60529
Kabelverschraubung:	1x PG16
Antriebsanschluss:	Nach DIN EN ISO 5211
Betriebstemperatur:	-20°C bis max. +70°C
Handhebel:	Edelstahl mit PVC Mantel grau



### OFFEN



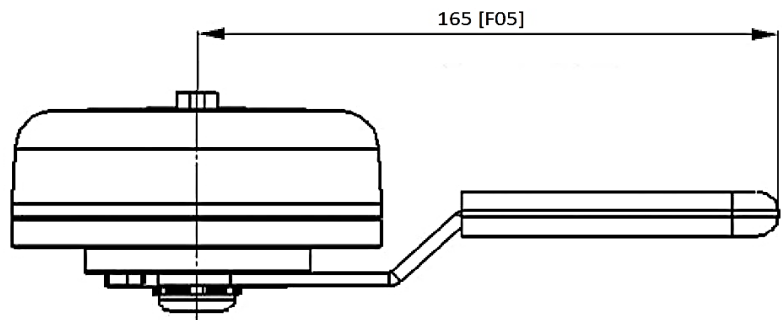
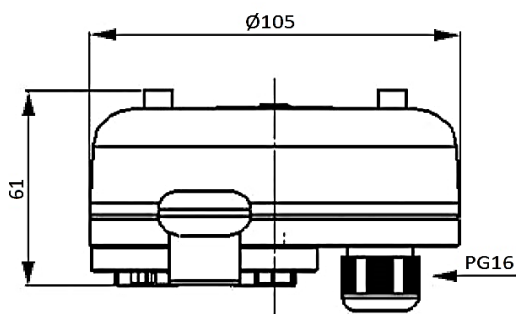
### GESCHLOSSEN



Ph = phase

NO = normal open

NC = normal geschlossen



DIN EN ISO 5211 - F03 9x9  
DIN EN ISO 5211 - F05 14x14

