

induktiver Näherungsschalter, 3-Draht

TECHNISCHE DATEN

Endschalterfabrikat : IFM
 Endschaltertyp : IF5249
 Betriebsspannung : 10-36 V DC
 Strombelastbarkeit : 150mA (24V)
 Schaltfrequenz : 1500Hz.
 Stromaufnahme : 15mA
 Anzeige : LED gelb
 Schutzart : IP67
 Umgebungsstemperatur : -25°C bis max. +80°C
 Schaltabstand : 4 mm
 Einbauart : nicht bündig einbaubar

| Art. Nr. | Wellenhöhe mm | |
|----------|---------------|---------|
| 49894014 | 20 | |
| 49894015 | 30 | |
| 49894016 | 20 | 1 Kabel |
| 49894017 | 30 | |
| 49894018 | 20 | 2 Kabel |
| 49894019 | 30 | |

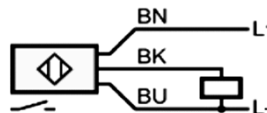
BESCHREIBUNG BOX

- Große und flexible Endschalterbox aus Polyamid PA6
- Verstellbare Edelstahl-Montagebrücke MBHV (1.4301)
Bohrbilder: 80x30mm und 130x30mm (Optional: 50x25mm), Wellenhöhen: 20, 30, 40 und 50mm
- Dichtheit IP67 gemäß DIN EN 60529
- Dichtungen TPE und NBR, Schrauben Edelstahl 1.4301, Welle Edelstahl 1.4305
- 1x Kabelverschraubung M20x1,5 schwarz (für Kabel Ø 6-12mm)
- SIL Level SIL 1-3 (IEC61508:2010)

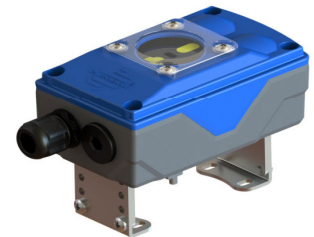
Anschlussbelegung

Adernfarben

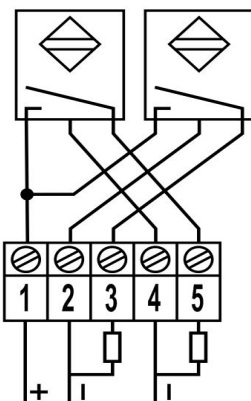
- BN = braun
- BU = blau
- BK = schwarz



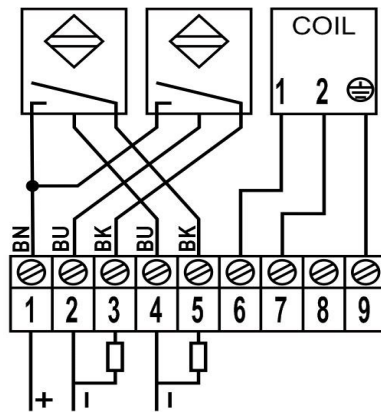
Endschalter



Anschlußbild (0-Kabel)



Anschlußbild (1-Kabel)



Anschlußbild (2-Kabel)

