

TECHNISCHE DATEN

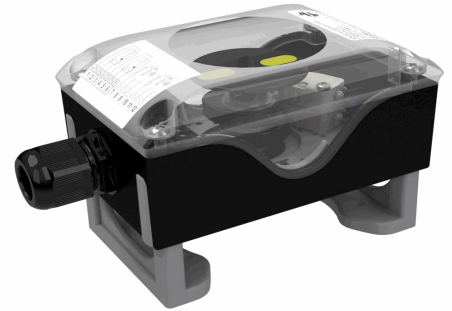
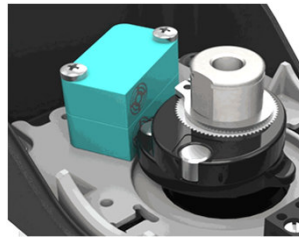
Endschalterfabrikat :	P+F
Endschaltertyp :	NBB2-V3-E2 (3-Draht)
Spannung :	10-30V DC
Stromaufnahme :	100mA
Schaltfrequenz :	1000Hz.
Leerlaufstrom :	15mA
Anzeige :	LED gelb
Schutzart Schalter :	IP67
Temperatur :	-25°C bis max. +80°C

Beschreibung:

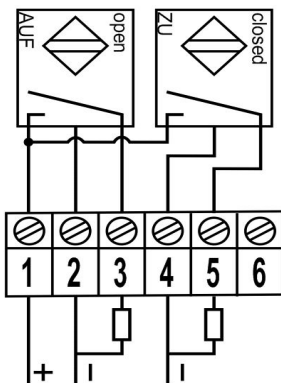
- Kompakte Endschalterbox Polyamid PA6 schwarz, gemäß VDI/VDE 3845,
 - Schutzart Gehäuse IP67 nach DIN EN 60529
 - Kabelverschraubung schwarz, M20x1,5 (für Kabel ø6-12 mm)
 - Montagebrücken höhen- und weitenverstellbar aus PA6 mit 30% Glasfaseranteil
 - Dichtungen EPDM und NBR, Schrauben Edelstahl 1.4301
 - Welle Polyamid PA6 schwarz
- SIL Level SIL 1-3 (IEC61508:2010)

Art. Nr.	Wellenhöhe mm	
49894001	20	
49894002	30	
49894003	20	1 Kabel
49894004	30	
49894005	20	2 Kabel
49894006	30	

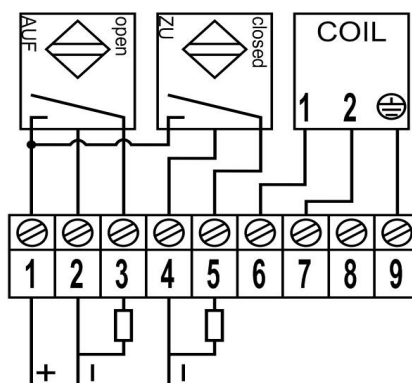
Schaltertyp



Anschlußbild (0-Kabel)



Anschlußbild (1-Kabel)



Anschlußbild (2-Kabel)

