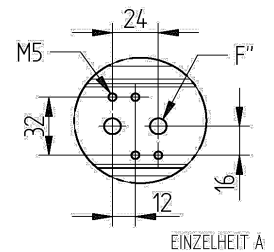
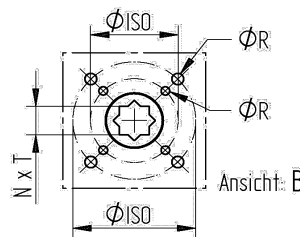
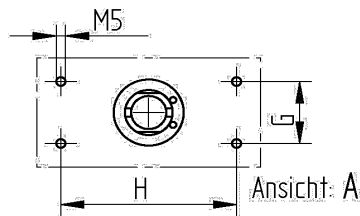
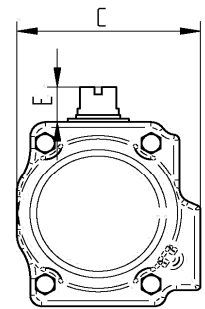
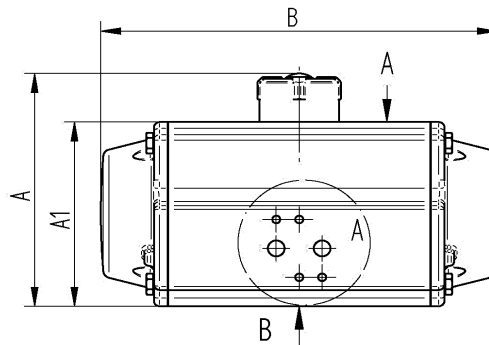
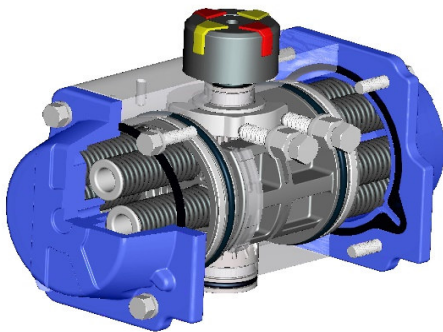


## PE-Einfachwirkend federrückstellend

### Technische Daten

Konstruktionsmerkmal :	Zahnstangen-Ritzelprinzip	Antrieb   Armatur :	nach DIN ISO 5211
Kolbenführung :	selbstzentrierend im Gehäuse	Antrieb   Steuerventil :	nach Namur bzw. VDI/VDE 3845
Gehäusematerial :	Aluminium-Legierung, eloxiert	Antrieb   Signalgeräte :	nach VDI/VDE 3845 (Namur)
Endkappen:	Aluminium-Legierung, blau lackiert	Zulassung:	ATEX 2014/34/EU
Kolben :	Aluminium Legierung		
Welle :	Stahllegierung		
Dichtungen :	NBR		
	optional : Dichtung FKM/FPM		
Schwenkwinkel :	90° von +5° bis -5° einstellbar		
Drehmoment max :	siehe Tabelle (Nm) bei 6,0 bar Steuerluft		
Betriebstemperatur :	-15° C bis +80° C		
	FKM-FPM-Dichtung, bis max. 150°C		
Steuermedium :	gefilterte und geölte Druckluft		
	nach Pneurop/ISO Klasse 4		



Artikel	FEDER	Nm		A1	A	B	C	NxT	E	Ø ISO	H	øR	G	F''	Gewicht
		Stck	α 0°												
PE01	2 x 5	15	11	70	90	154	71	11x12	20	F03 F05	80	M5/M6	30	1/4"	1,25
PE02	2 x 5	27	18	89	109	189	90	14x16	20	F05 F07	80	M6/M8	30	1/4"	2,21
PE03	2 x 5	47	35	100	120	210	103	14x16	20	F05 F07	80	M6/M8	30	1/4"	3,29
PE04	2 x 5	67	48	113	133	229	113	17x19	20	F05 F07	80	M6/M8	30	1/4"	4,26
PE05	2 x 5	96	71	123	143	264	126	17x19	20	F05 F07	80	M6/M8	30	1/4"	5,86
PE06	2 x 5	126	92	136	156	266	139	17x19	20	F07 F10	80	M8/M10	30	1/4"	7,17
PE07	2 x 5	225	166	161	191	337	157	22x25	30	F07 F10	80	M8/M10	30	1/4"	12,54
PE08	2 x 5	318	238	178	208	377	178	27x31	30	F10 F12	80	M10/M12	30	1/4"	15,93
PE09	2 x 5	450	346	200	230	412	196	27x31	30	F10 F12	130	M10/M12	30	1/4"	23,75
PE10	2 x 5	690	532	232	262	488	217	36x41	30	F10 F14	130	M10/M16	30	1/4"	33,81
PE11	2 x 5	981	753	255	285	550	236	36x40	30	F14	130	M16	30	1/4"	48,43
PE12	2 x 5	1.461	1.174	292	322	602	262	46x50	30	F16	130	M20	30	1/2"	77,76
PE13	2 x 5	2.090	1.637	331	361	672	295	46x50	30	F16	130	M20	30	1/2"	90,60
PE14	2 x 5	2.747	2.065	354	384	784	335	46x50	30	F16	130	M20	30	1/2"	135,60
PE15	2 x 5	4.139	3.177	410	440	845	385	46x50	30	F16 F25	130	M20/M16	30	1/2"	188,10
PE16	2 x 5	6.185	4.735	466	496	956	520	55x60	30	F25	130	M16	30	1/2"	283,50