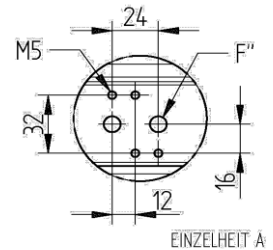
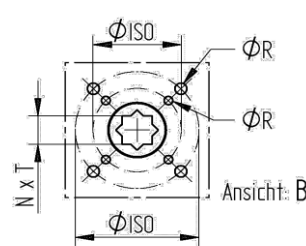
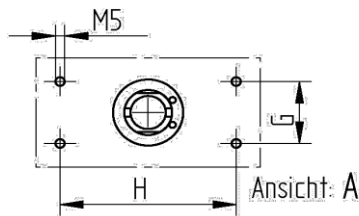
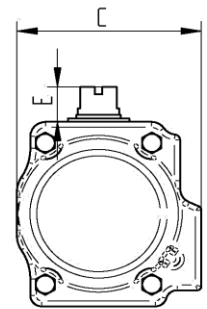
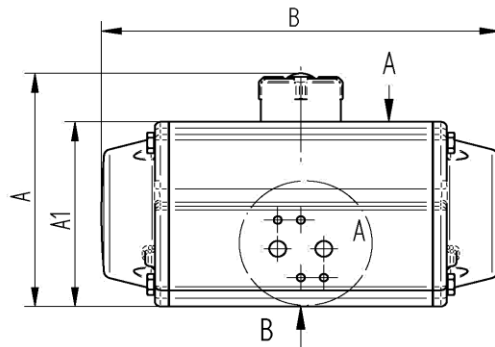
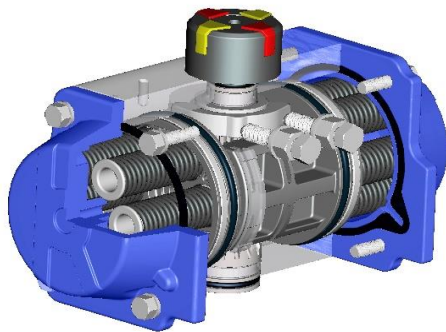


## PE-Einfachwirkend federrückstellend

### Technische Daten

Konstruktionsmerkmal :	Zahnstangen-Ritzelprinzip
Kolbenführung :	selbstzentrierend im Gehäuse
Gehäusematerial :	Aluminium-Legierung, eloxiert
Endkappen:	Aluminium-Legierung, blau lackiert
Kolben :	Aluminium Legierung
Welle :	Stahllegierung
Dichtungen :	NBR
	optional : Dichtung FKM/FPM
Schwenkwinkel :	90° von +5° bis -5° einstellbar
Drehmoment max :	siehe Tabelle (Nm) bei 6,0 bar Steuerluft
Betriebstemperatur :	-15° C bis +80° C
	FKM-FPM-Dichtung, bis max. 150°C
Steuermedium :	gefilterte und geölte Druckluft
	nach Pneurop/ISO Klasse 4

Antrieb   Armatur :	nach DIN ISO 5211
Antrieb   Steuerventil :	nach Namur bzw. VDI/VE 3845
Antrieb   Signalgeräte :	nach VDI/VE 3845 (Namur)
Zulassung:	ATEX 2014/34/EU



Artikel Nr.	FEDER	Nm	Nm	A1	A	B	C	NxT	E	Ø ISO	H	øR	G	F"	Gewicht
	Stck	↯ 0°	↯ 90°	[mm]	[mm]	[mm]	[mm]	[mm]	[mm]		[mm]	[mm]	[mm]	[mm]	[Kg]
PE01	2 x 5	7	10	70	90	154	71	11x12	20	F03 F05	80	M5/M6	30	1/4"	1,25
PE02	2 x 5	17	26	89	109	189	90	14x16	20	F05 F07	80	M6/M8	30	1/4"	2,21
PE03	2 x 5	21	34	100	120	210	103	14x16	20	F05 F07	80	M6/M8	30	1/4"	3,29
PE04	2 x 5	33	52	113	133	229	113	17x19	20	F05 F07	80	M6/M8	30	1/4"	4,26
PE05	2 x 5	44	70	123	143	264	126	17x19	20	F05 F07	80	M6/M8	30	1/4"	5,86
PE06	2 x 5	57	92	136	156	266	139	17x19	20	F07 F10	80	M8/M10	30	1/4"	7,17
PE07	2 x 5	102	160	161	191	337	157	22x25	30	F07 F10	80	M8/M10	30	1/4"	12,54
PE08	2 x 5	165	245	178	208	377	178	27x31	30	F10 F12	80	M10/M12	30	1/4"	15,93
PE09	2 x 5	220	325	200	230	412	196	27x31	30	F10 F12	130	M10/M12	30	1/4"	23,75
PE10	2 x 5	364	522	232	262	488	217	36x41	30	F10 F14	130	M10/M16	30	1/4"	33,81
PE11	2 x 5	491	718	255	285	550	236	36x40	30	F14	130	M16	30	1/4"	48,43
PE12	2 x 5	821	1.108	292	322	602	262	46x50	30	F16	130	M20	30	1/2"	77,76
PE13	2 x 5	1.119	1.572	331	361	672	295	46x50	30	F16	130	M20	30	1/2"	90,60
PE14	2 x 5	1.382	2.064	354	384	784	335	46x50	30	F16	130	M20	30	1/2"	135,60
PE15	2 x 5	1.989	2.951	410	440	845	385	46x50	30	F16 F25	130	M20/M16	30	1/2"	188,10
PE16	2 x 5	3.152	4.602	466	496	956	520	55x60	30	F25	130	M16	30	1/2"	283,50