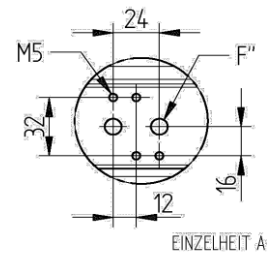
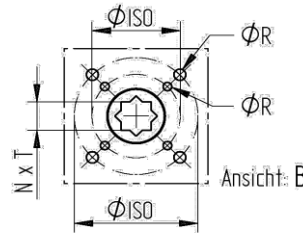
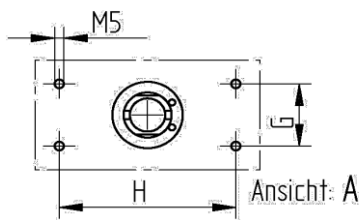
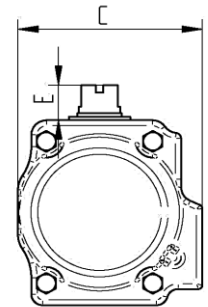
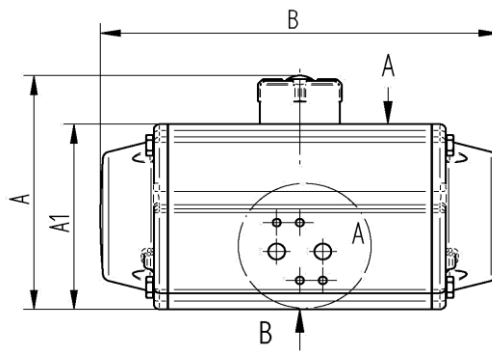
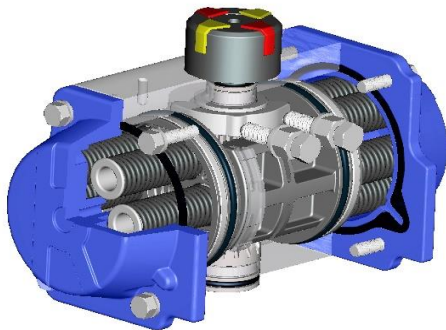


## FR-Einfachwirkend federrückstellend

### Technische Daten

Konstruktionsmerkmal : Zahnstangen-Ritzelprinzip  
 Kolbenführung : selbstzentrierend im Gehäuse  
 Gehäusematerial : Aluminium-Legierung, eloxiert  
 Endkappen : Aluminium-Legierung, blau lackiert  
 Kolben : Aluminium Legierung  
 Welle : Stahlegierung  
 Dichtungen : NBR  
 optional : Dichtung FKM/FPM  
 Schwenkwinkel : 90° von +5° bis -5° einstellbar  
 Drehmoment max : siehe Tabelle (Nm) bei 6,0 bar Steuerluft  
 Betriebstemperatur : -20° C bis +80° C  
 FK-M-FPM-Dichtung, bis max. 150°C  
 Steuermedium : gefilterte und geölte Druckluft  
 nach Pneurop/ISO Klasse 4

Antrieb | Armatur : nach DIN ISO 5211  
 Antrieb | Steuerventil : nach Namur bzw. VDI/VDE 3845  
 Antrieb | Signalgeräte : nach VDI/VDE 3845 (Namur)  
 Zulassung: ATEX 2014/34/EU



### Drehmoment Nm bei 6bar

Artikel	Feder	Feder	Luft	A	A1	B	C	NxT	E	Ø ISO	H	øR	G	F''	Gewicht
Nr.	Stck	α 0° Nm	α 90° Nm	[mm]	[mm]	[mm]	[mm]	[mm]	[mm]		[mm]	[mm]	[mm]	[mm]	[Kg]
FR01	2 x 6	8,1	8,3	100	72	142	72	11x12	20	F03 F05	80	M5 M6	30	1/8"	1,16
FR02	2 x 6	13,4	15,0	113	85	162	84	14x16	20	F05 F07	80	M6 M8	30	1/8"	1,60
FR03	2 x 6	26,6	28,4	131	103	208	96	17x19	20	F05 F07	80	M6 M8	30	1/8"	3,22
FR04	2 x 6	44,1	40,6	144	116	246	108	17x19	20	F05 F07	80	M6 M8	30	1/8"	4,30
FR05	2 x 6	60,9	65,1	156	128	266	123	17x22	20	F07 F10	80	M8 M10	30	1/4"	5,92
FR06	2 x 6	126,0	135,0	196	159	347	151	22x24	30	F07 F10	80	M8 M10	30	1/4"	11,25
FR07	2 x 6	169,0	282,0	233	197	475	202	27x29	30	F10 F12	80	M10 M12	30	1/4"	21,80
FR08	2 x 6	510,0	520,0	274	246	570	232	36x38	30	F14	130	M16	30	1/4"	38,40