

DW - Doppeltwirkend

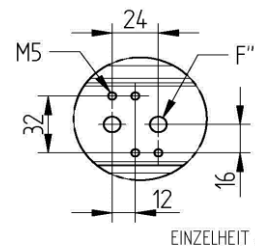
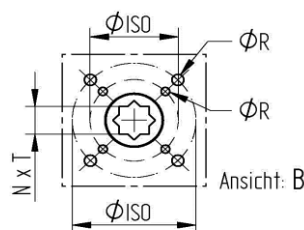
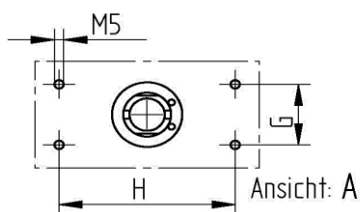
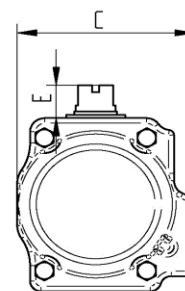
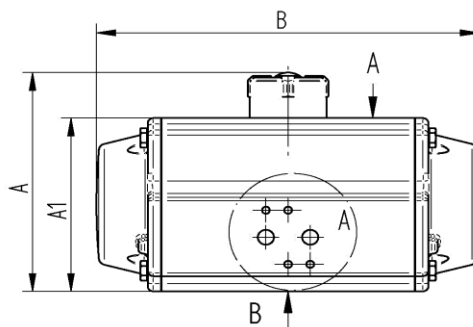
Technische Daten

Konstruktionsmerkmal : Zahnstangen-Ritzelprinzip
 Kolbenführung : selbstzentrierend im Gehäuse
 Gehäusematerial : Aluminium-Legierung, eloxiert
 Endkappen : Aluminium-Legierung, blau lackiert
 Kolben : Aluminium Legierung
 Welle : Stahllegierung
 Dichtungen : NBR
 optional : Dichtung FKM/FPM
 Schwenkwinkel : 90° von +5° bis -5° einstellbar
 Drehmoment max : siehe Tabelle (Nm) bei 6,0 bar Steuerluft
 Betriebstemperatur : -20° C bis +80° C
 FKMFPM-Dichtung, bis max. 150°C
 Steuermedium : gefilterte und geölte Druckluft
 nach Pneurop/ISO Klasse 4

Antrieb | Armatur : nach DIN ISO 5211
 Antrieb | Steuerventil : nach Namur bzw. VDI/VE 3845
 Antrieb | Signalgeräte : nach VDI/VE 3845 (Namur)
 Zulassung: ATEX 2014/34/EU



SIL
 IEC 61508



Artikel Nr.	Nm	A	A1	B	C	E	N	T	Ø ISO	H	øR	G	F''	Gewicht
	[6 bar]	[mm]	[mm]	[mm]	[mm]	[mm]	[mm]	[mm]	[mm]	[mm]	[mm]	[mm]	[mm]	[Kg]
DW01	9	76	48	125	54	20	9	10	F03 F05	50	M5 M6	25	1/8"	0,54
DW02	20	100	72	142	72	20	11	12	F03 F05	80	M5 M6	30	1/8"	1,16
DW03	35	113	85	162	84	20	14	16	F05 F07	80	M6 M8	30	1/8"	1,66
DW04	70	131	103	208	96	20	17	19	F05 F07	80	M6 M8	30	1/8"	3,22
DW05	110	144	116	246	108	20	17	19	F05 F07	80	M6 M8	30	1/8"	4,30
DW06	160	156	128	266	123	20	17	22	F07 F10	80	M8 M10	30	1/4"	5,92
DW07	333	196	159	347	151	30	22	24	F07 F10	80	M8 M10	30	1/4"	11,25
DW08	682	233	197	475	202	30	27	29	F10 F12	80	M10 M12	30	1/4"	21,80
DW09	1277	274	246	570	232	30	36	38	F14	130	M16	30	1/4"	38,40