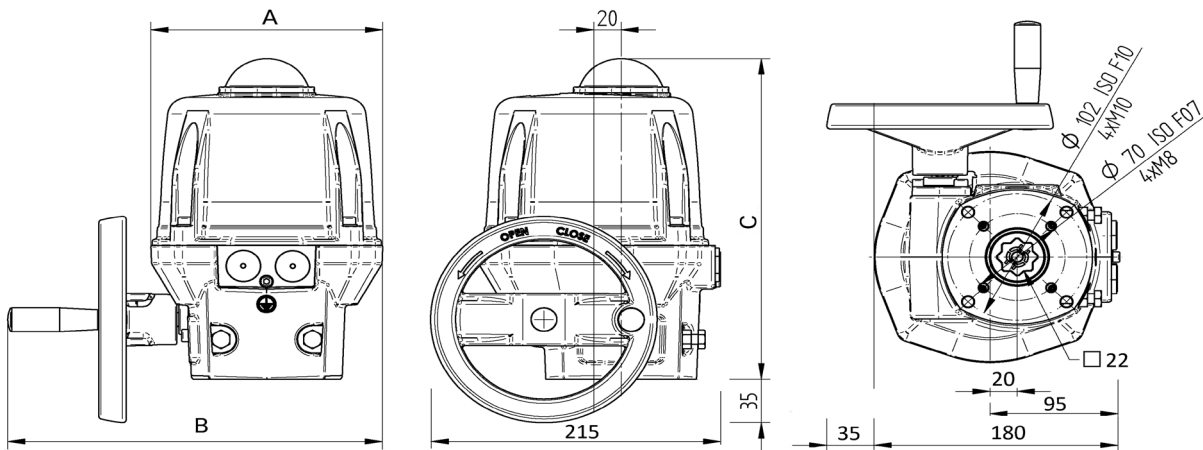


Technische Daten

Spannung:	VR28-36 ATEX AUSFÜHRUNG [Fabrikat Valpes VRX] 400V TRI, 100V-240V AC 50 60 Hz [100V-350V DC] 25V-30V AC 50 60Hz [12V-48V DC]
Stellwinkel:	0°- 90°
Funktionsweise:	*AUF* *ZU*
Betriebstemperatur:	-20°C bis +70°C -10°C bis +40°C mit Akku-Block
Elektrischer Anschluss:	2 Innengewinde M20 x 1,5
Endlagenabfrage-Endschalter:	2 Stück für 90° Drehung 2 Stück für Rückmeldung *Auf* *Zu*
Schutzart:	IP 68
Antrieb Armatur:	nach DIN ISO 5211
Gehäuse Deckel:	Aluminiumguss lackiert
Stellungsanzeige :	Drehgriff mit integrierter Stellungsanzeige
Handnotbetätigung:	Drehgriff auf Antrieb
Zulassung:	ATEX II 2 G D - Ex d IIB T6 Gb



Artikel WESA	Artikel Valpes	A mm	B mm	C mm	Nm	Sek.	Leistung W	ø ISO	Stern	Gewicht (Kg)
400V TRI ATEX										
VR 28	VSX100	170	275	274	100	10	135	F07 F10	22	5,60
VR 29	VSX150	170	275	274	150	20	135	F07 F10	22	5,60
VR 30	VSX300	170	275	274	300	35	135	F07 F10	22	5,60

Artikel WESA	Artikel Valpes	A mm	B mm	C mm	Nm	Sek.	Leistung W	ø ISO	Stern	Gewicht (Kg)
100-240 V 50/60Hz AC ATEX										
VR 31	VSX100	170	275	274	100	15	45	F07 F10	22	5,60
VR 32	VSX150	170	275	274	150	30	45	F07 F10	22	5,60
VR 33	VSX300	170	275	274	300	60	45	F07 F10	22	5,60

Artikel WESA	Artikel Valpes	A mm	B mm	C mm	Nm	Sek.	Leistung W	ø ISO	Stern	Gewicht (Kg)
15V-30V DC ATEX										
VR 34	VSX100	170	275	274	100	15	45	F07 F10	22	5,60
VR 35	VSX150	170	275	274	150	30	45	F07 F10	22	5,60
VR 36	VSX300	170	275	274	300	60	45	F07 F10	22	5,60