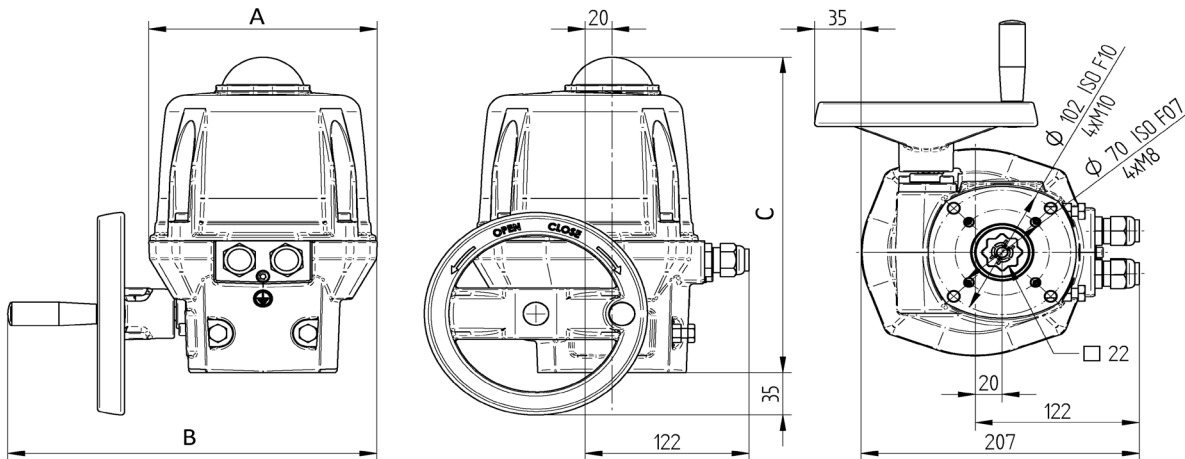


### Technische Daten

Spannung:	<b>VR19-27</b> [Fabrikat Valpes VS] 400V TRI, 100V-240V AC 50 60 Hz [100V-350V DC] 15V-30V AC 50 60Hz [12V-48V DC]
Stellwinkel:	0°- 90°
Funktionsweise:	*AUF* *ZU*
Betriebstemperatur:	-20°C bis +70°C   -10°C bis +40°C mit Akku-Block
Elektrischer Anschluss:	2 PG-Kabelverschraubungen ISO M20
Endlagenabfrage-Endschalter:	2 Stück für 90° Drehung 2 Stück für Rückmeldung *Auf* *Zu*
Schutzart:	IP 68
Antrieb   Armatur:	nach DIN ISO 5211
Gehäuse   Deckel	Aluminiumguss   Polyamid PA6 UL94V
Stellungsanzeige :	Drehgriff mit integrierter Stellungsanzeige
Handnotbetätigung:	Drehgriff auf Antrieb



Artikel WESA	Artikel Valpes	A mm	B mm	C mm	Nm	Sek.	Leistung W	ø ISO	Stern	Gewicht(Kg)
<b>400V TRI</b>										
VR 19	VS100	170	275	274	100	10	135	F07 F10	22	5,60
VR 20	VS150	170	275	274	150	20	135	F07 F10	22	5,60
VR 21	VS300	170	275	274	300	35	135	F07 F10	22	5,60
<b>100-240 V 50/60Hz AC</b>										
VR 22	VS100	170	275	274	100	15	45	F07 F10	22	5,60
VR 23	VS150	170	275	274	150	30	45	F07 F10	22	5,60
VR 24	VS300	170	275	274	300	60	45	F07 F10	22	5,60
<b>15V-30V DC</b>										
VR 25	VS100	170	275	274	100	15	45	F07 F10	22	5,60
VR 26	VS150	170	275	274	150	30	45	F07 F10	22	5,60
VR 27	VS300	170	275	274	300	60	45	F07 F10	22	5,60