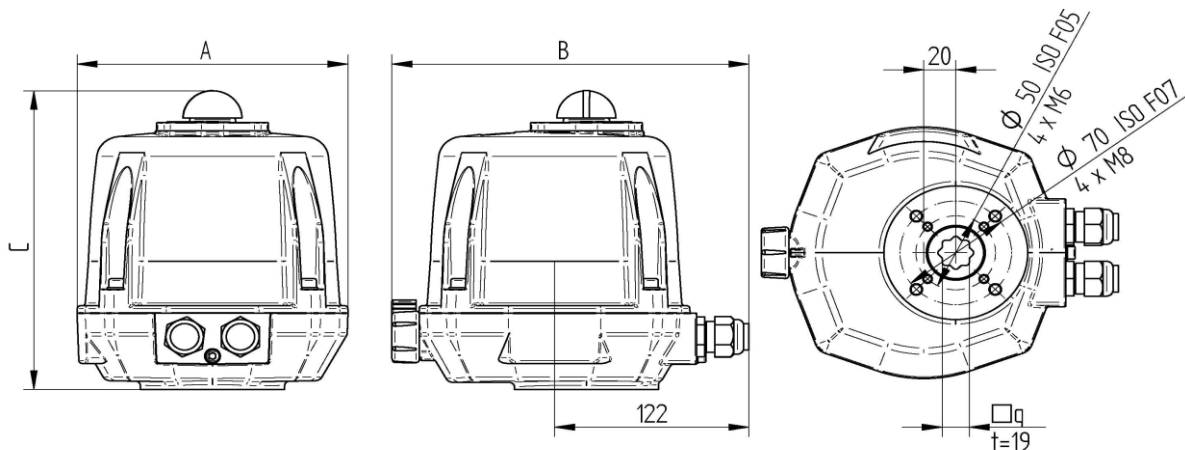


**WESA****ELEKTRISCHER STELLANTRIEB****VR01-VR09****Technische Daten**

Spannung:	VR01-09 [Fabrikat Valpes VR] 400V TRI, 100V-240V AC 50 60 Hz [100V-350V DC] 15V-30V AC 50 60Hz [12V-48V DC]
Stellwinkel:	0°- 90°
Funktionsweise:	*AUF* *ZU*
Betriebstemperatur:	-20°C bis +70°C -10°C bis +40°C mit Akku-Block
Elektrischer Anschluss:	2 PG-Kabelverschraubungen ISO M20
Endlagenabfrage-Endschalter:	2 Stück für 90° Drehung 2 Stück für Rückmeldung *Auf* *Zu*
Schutzart:	IP 68
Antrieb Armatur:	nach DIN ISO 5211
Gehäuse Deckel	Aluminiumguss Polyamid PA6 UL94V
Stellungsanzeige :	Drehgriff mit integrierter Stellungsanzeige
Handnotbetätigung:	Drehgriff auf Antrieb

**EAC**

Artikel WESA	Artikel Valpes	A mm	B mm	C mm	Nm	Sek.	Leistung W	ø ISO	□	Gewicht (Kg)
400V TRI										
VR 01	VR25	170	225	212	25	10	52	F05 F07	17	3,10
VR 02	VR45	170	225	212	45	10	52	F05 F07	17	3,10
VR 03	VR75	170	225	212	75	15	52	F05 F07	17	3,10
100-240 V 50/60Hz AC										
VR 04	VR25	170	225	212	25	7	45	F05 F07	17	3,10
VR 05	VR45	170	225	212	45	15	45	F05 F07	17	3,10
VR 06	VR75	170	225	212	75	20	45	F05 F07	17	3,10
15V-30V DC										
VR 07	VR25	170	225	212	25	7	45	F05 F07	17	3,10
VR 08	VR45	170	225	212	45	15	45	F05 F07	17	3,10
VR 09	VR75	170	225	212	75	20	45	F05 F07	17	3,10

06/2024