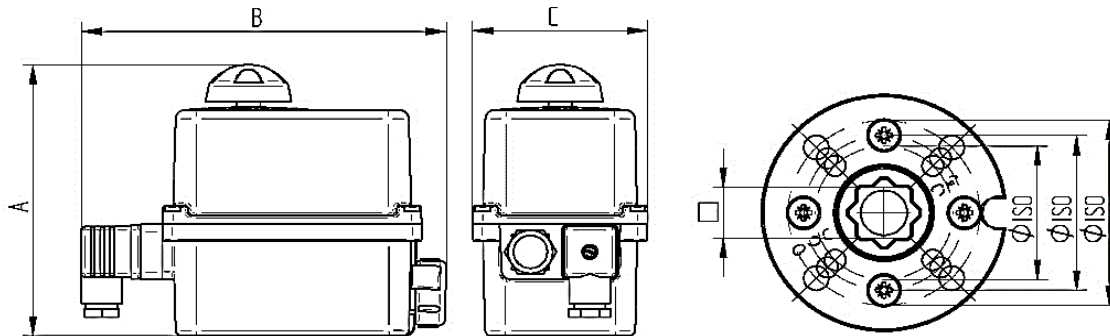


Technische Daten

Ansteuerung:	ER [Fabrikat Valpes ER Plus]
Spannung:	2-Draht mit Relais 100V-240V AC 50/60 Hz [100V-350V DC] 24V AC 50/60Hz [24V DC]
Stellwinkel:	0°- 90°
Funktionsweise:	*AUF* *ZU*
Betriebstemperatur:	-10°C bis +55°C -10°C bis +40°C mit Akku-Block
Elektrischer Anschluss:	1 Kabeldose DIN 43650 3-polig + T 1 PG-Kabelverschraubung ISO M20
Endlagenabfrage-Endschalter:	2 x für 90° Drehung 2 x für Rückmeldung *Auf* *Zu*
Schutzart:	IP 66
Antrieb Armatur:	nach DIN ISO 5211
Gehäuse Deckel:	Polyamid PA6.6 schwarz Polyamid PA6.6 blau
Stellungsanzeige:	Drehgriff mit integrierter Stellungsanzeige
Handnotbetätigung:	Drehgriff auf Antrieb-Getriebeausrückung



Artikel WESA	Artikel Valpes	A mm	B mm	C mm	Nm	Sek.	Watt	ø ISO	Stern	Gewicht (Kg)		
100-240V AC		15V-30V AC		2-Draht Ansteuerung								
ER01	ER10	ER06	ER10	153	189	92	10	11	15	F03-F04-F05	14	1,20
ER02	ER20	ER07	ER20	153	189	92	20	12	15	F03-F04-F05	14	1,20
ER03	ER35	ER08	ER35	181	204	128	35	7	45	F05/F07	22	1,20
ER04	ER60	ER09	ER60	181	204	128	60	12	45	F05/F07	22	2,30
ER05	ER100	ER10	ER100	181	204	128	100	23	45	F05/F07	22	2,30

Artikel WESA	Artikel Valpes	A mm	B mm	C mm	Nm	Sek.	Watt	ø ISO	Stern	Gewicht (Kg)		
100-240V AC		15V-30V AC		mit Akkublock automatischer Rücklauf bei Stromausfall								
ER11	ER10	ER16	ER10	153	189	92	10	11	15	F03-F04-F05	14	1,20
ER12	ER20	ER17	ER20	153	189	92	20	12	15	F03-F04-F05	14	1,20
ER13	ER35	ER18	ER35	181	204	128	35	7	45	F05/F07	22	1,20
ER14	ER60	ER19	ER60	181	204	128	60	12	45	F05/F07	22	2,30
ER15	ER100	ER20	ER100	181	204	128	100	23	45	F05/F07	22	2,30

Artikel WESA	Artikel Valpes	A mm	B mm	C mm	Nm	Sek.	Watt	ø ISO	Stern	Gewicht (Kg)		
100-240V AC		15V-30V AC		Ansteuerung über Posi 4-20 mA / 0-10 V								
ER21	ER20	ER25	ER20	153	189	92	20	25	15	F03-F04-F05	14	1,20
ER22	ER35	ER26	ER35	181	204	128	35	40	45	F05/F07	22	1,20
ER23	ER60	ER27	ER60	181	204	128	60	79	45	F05/F07	22	2,30
ER24	ER100	ER28	ER100	181	204	128	100	119	45	F05/F07	22	2,30

05/2024