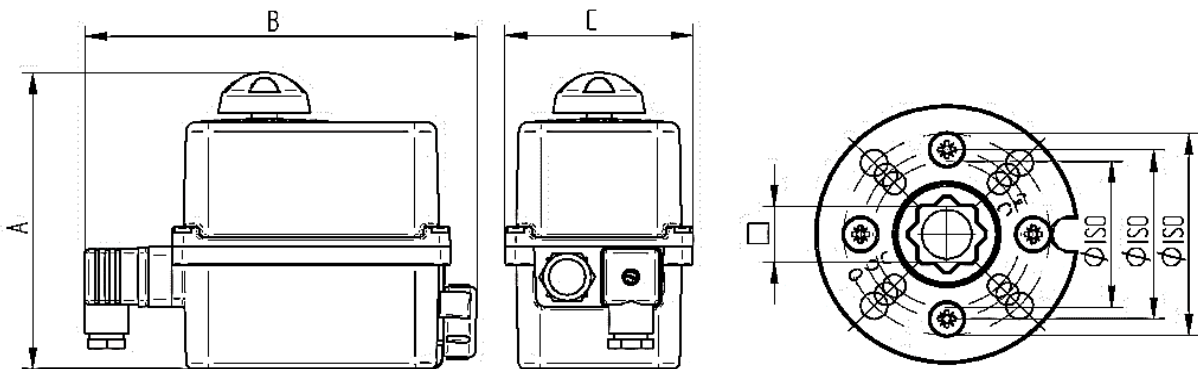


Technische Daten

| | |
|-------------------------------------|--|
| Ansteuerung: | EK [Fabrikat Valpes ER Premier] 1-Draht mit Relais |
| Spannung: | 100V-240V AC 50/60 Hz [100V-350V DC] 24V AC 50/60Hz [24V DC] |
| Stellwinkel: | 0°- 90° |
| Funktionsweise: | *AUF* *ZU* |
| Betriebstemperatur: | -10°C bis +55°C -10°C bis +40°C mit Akku-Block |
| Elektrischer Anschluss: | 1 Kabeldose DIN 43650 3-polig + T 1 PG-Kabelverschraubung ISO M20 |
| Endlagenabfrage-Endschalter: | 2 x für 90° Drehung 2 x für Rückmeldung *Auf* *Zu* |
| Schutzart: | IP 65 |
| Antrieb Armatur: | nach DIN ISO 5211 |
| Gehäuse Deckel | Polyamid PA6.6 schwarz Polyamid PA6.6 blau |
| Stellungsanzeige: | Drehgriff mit integrierter Stellungsanzeige |
| Handnotbetätigung: | Drehgriff auf Antrieb-Getriebeausrückung |



| Artikel WESA | Artikel Valpes | Nm | Sek. | Watt | A mm | B mm | C mm | ø ISO | □ | Gewicht (Kg) |
|--|----------------|-----|------|------|------|------|------|-------------|----|--------------|
| 100-240V AC 1-Draht Ansteuerung | | | | | | | | | | |
| EK01 | ER20 | 20 | 13 | 15 | 152 | 189 | 92 | F03-F04-F05 | 14 | 1,00 |
| EK02 | ER35 | 35 | 8 | 45 | 176 | 204 | 128 | F05/F07 | 22 | 2,10 |
| EK03 | ER60 | 60 | 15 | 45 | 176 | 204 | 128 | F05/F07 | 22 | 2,10 |
| EK04 | ER100 | 100 | 25 | 45 | 176 | 204 | 128 | F05/F07 | 22 | 2,10 |
| 24V DC 1-Draht Ansteuerung | | | | | | | | | | |
| EK05 | ER20 | 20 | 13 | 15 | 152 | 189 | 92 | F03-F04-F05 | 14 | 1,00 |
| EK06 | ER35 | 35 | 8 | 45 | 176 | 204 | 128 | F05/F07 | 22 | 2,10 |
| EK07 | ER60 | 60 | 15 | 45 | 176 | 204 | 128 | F05/F07 | 22 | 2,10 |
| EK08 | ER100 | 100 | 25 | 45 | 176 | 204 | 128 | F05/F07 | 22 | 2,10 |