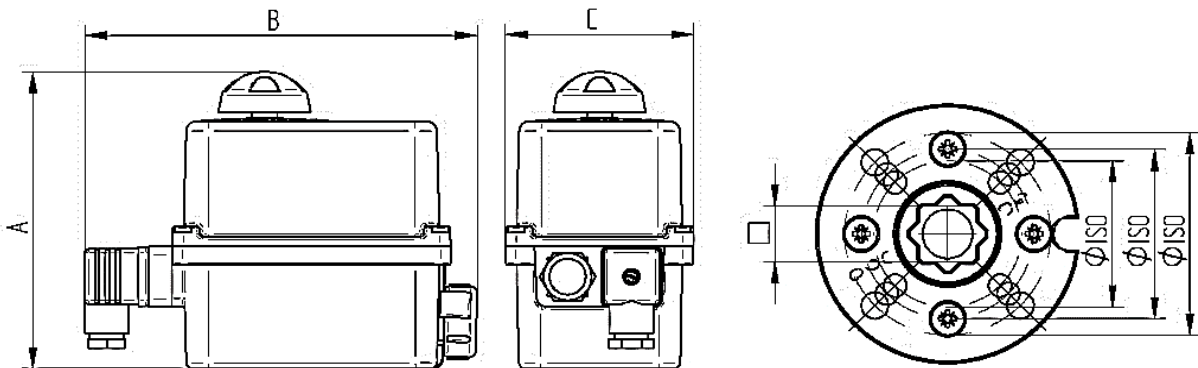


### Technische Daten

|                                     |  |
|-------------------------------------|--|
| <b>Ansteuerung:</b>                 | <b>EK</b> [Fabrikat Valpes ER Premier]<br><b>1-Draht mit Relais</b>  |
| <b>Spannung:</b>                    | 100V-240V AC 50 60 Hz [100V-350V DC]<br>24V AC 50 60Hz [24V DC]      |
| <b>Stellwinkel:</b>                 | 0°- 90°  |
| <b>Funktionsweise:</b>              | *AUF* *ZU*   |
| <b>Betriebstemperatur:</b>          | -10°C bis +55°C   -10°C bis +40°C mit Akku-Block                     |
| <b>Elektrischer Anschluss:</b>      | 1 Kabeldose DIN 43650 3-polig + T<br>1 PG-Kabelverschraubung ISO M20 |
| <b>Endlagenabfrage-Endschalter:</b> | 2 x für 90° Drehung<br>2 x für Rückmeldung *Auf* *Zu*                |
| <b>Schutzart:</b>                   | IP 65  |
| <b>Antrieb   Armatur:</b>           | nach DIN ISO 5211  |
| <b>Gehäuse   Deckel</b>             | Polyamid PA6.6 schwarz   Polyamid PA6.6 blau                         |
| <b>Stellungsanzeige:</b>            | Drehgriff mit integrierter Stellungsanzeige                          |
| <b>Handnotbetätigung:</b>           | Drehgriff auf Antrieb-Getriebeausrückung                             |



| Artikel WESA                           | Artikel Valpes | Nm  | Sek. | Watt | A mm | B mm | C mm | ø ISO       | □  | Gewicht (Kg) |
|--|----------------|-----|------|------|------|------|------|-------------|----|--------------|
| <b>100-240V AC 1-Draht Ansteuerung</b> |                |     |      |      |      |      |      |             |    |              |
| EK01                                   | ER20           | 20  | 13   | 15   | 152  | 189  | 92   | F03-F04-F05 | 14 | 1,00         |
| EK02                                   | ER35           | 35  | 8    | 45   | 176  | 204  | 128  | F05/F07     | 22 | 2,10         |
| EK03                                   | ER60           | 60  | 15   | 45   | 176  | 204  | 128  | F05/F07     | 22 | 2,10         |
| EK04                                   | ER100          | 100 | 25   | 45   | 176  | 204  | 128  | F05/F07     | 22 | 2,10         |
| <b>24V DC 1-Draht Ansteuerung</b>      |                |     |      |      |      |      |      |             |    |              |
| EK05                                   | ER20           | 20  | 13   | 15   | 152  | 189  | 92   | F03-F04-F05 | 14 | 1,00         |
| EK06                                   | ER20           | 35  | 8    | 45   | 176  | 204  | 128  | F05/F07     | 22 | 2,10         |
| EK07                                   | ER20           | 60  | 15   | 45   | 176  | 204  | 128  | F05/F07     | 22 | 2,10         |
| EK08                                   | ER20           | 100 | 25   | 45   | 176  | 204  | 128  | F05/F07     | 22 | 2,10         |