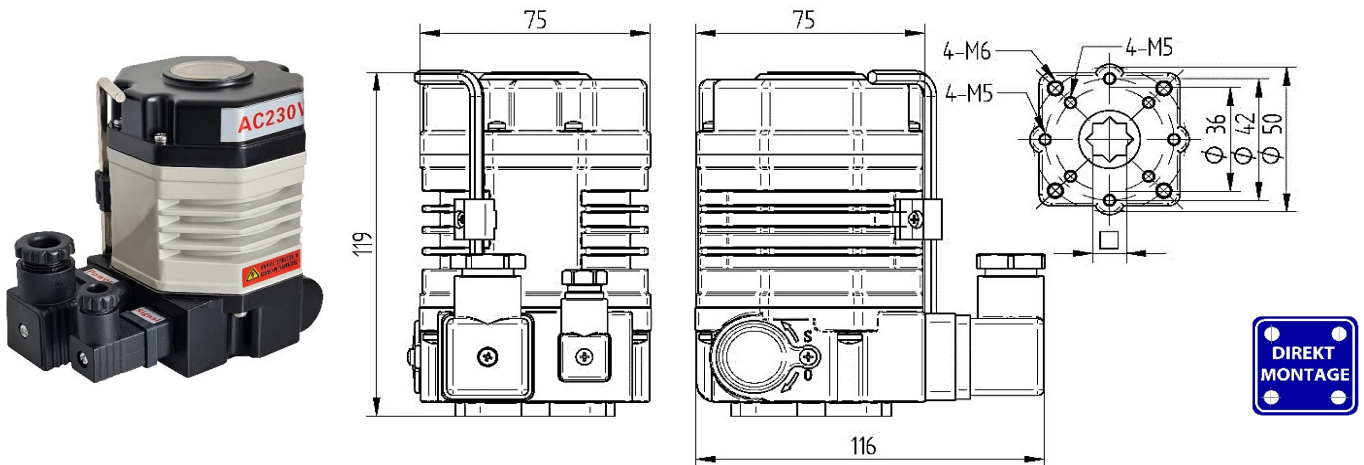


Technische Daten	AE01 mit 2 außenliegenden Steckern	AE02 mit 2 außenliegenden Steckern	AE03 mit Kabelanschluss
Spannung:	230V AC 50/60 Hz	24V DC	24V AC 50/60 Hz
Drehmoment:	18 Nm	18 Nm	18 Nm
Stellzeit:	Ca. 15 Sekunden für 90° bei 18 Nm	Ca. 10 Sekunden für 90° bei 18 Nm	Ca. 15 Sekunden für 90° bei 18 Nm
Stellwinkel:	0° - 90°	0° - 90°	0° - 90°
Motorleistung:	6 W	8 W	6 W
Funktionsweise:	*AUF* *ZU*	*AUF* *ZU*	*AUF* *ZU*
Betriebstemperatur:	- 25°C bis + 55°C	- 25°C bis + 55°C	- 25°C bis + 55°C
Elektrischer Anschluss:	1 Stecker: Spannungsversorgung 1 Stecker: Stellungsrückmeldung	1 Stecker: Spannungsversorgung 1 Stecker: Stellungsrückmeldung	Verschraubung G 1/2" 1 x ISO M20
Endschalter:	2 Stück für 90° Drehung 2 Stück für Rückmeldung *Auf* *Zu*	2 Stück für 90° Drehung 2 Stück für Rückmeldung *Auf* *Zu*	2 Stück für 90° Drehung 2 Stück für Rückmeldung *Auf* *Zu*
Antrieb Armatur:	nach DIN ISO 5211	nach DIN ISO 5211	nach DIN ISO 5211
ISO-Aufnahme:	F 03 04 05 Stern 11x11	F 03 04 05 Stern 11x11	F 03 04 05 Stern 11x11
Schutzart:	IP 64	IP 64	IP 67
Gehäuse und Deckel:	Aluminium-Legierung, lackiert	Aluminium-Legierung, lackiert	Aluminium-Legierung, lackiert
Handnotbetätigung:	Inbusschlüssel	Inbusschlüssel	Inbusschlüssel

Elektrischer Stellantrieb AE01 | AE02



Elektrischer Stellantrieb AE03

