

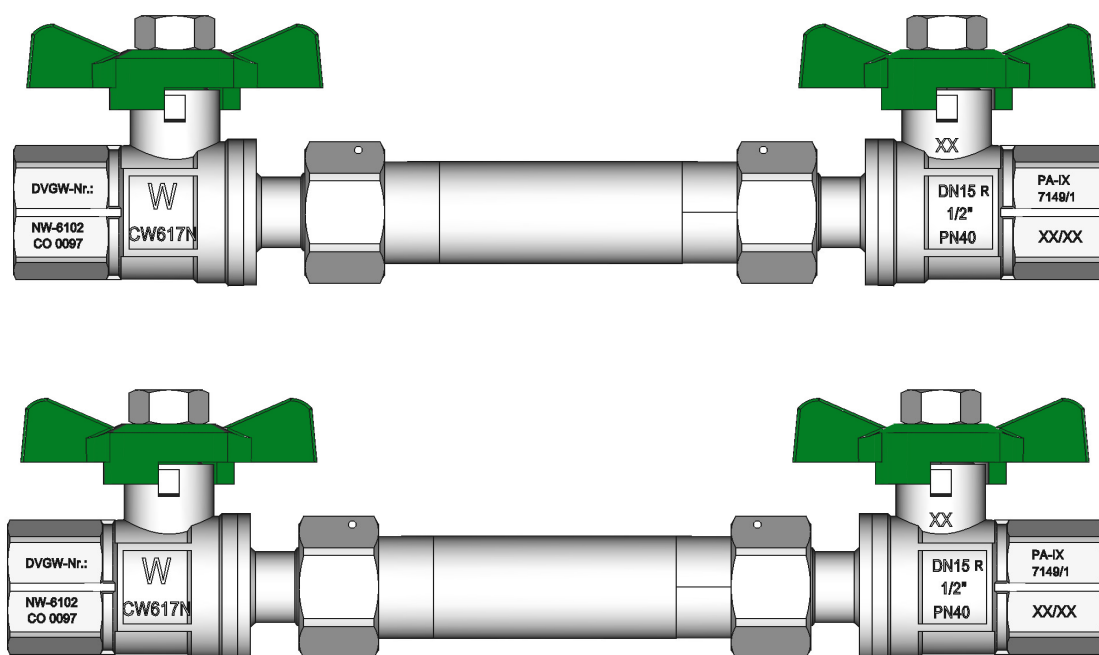
Horizontale Ausführung

Bausätze bestehend aus:

Art.-Nr. **755** (DVGW-Trinkwasser-Kugelhahn mit Überwurfmutter)

Art.-Nr. **97708712** (Edelstahl-Rohrnippel)

ACHTUNG: Passtück (Rohrnippel) nicht für Daueranwendung



Die Wasserzähler-Einbausets sind in folgenden Größen erhältlich:

Art.Nr.	4 x 755 (IGxÜWM)		2 x 97708712 (AGxAG)		PN
80350001	755-44	1/2" - 1/2"	97708712-44-80	1/2" x 80mm	10
80350002	755-45	1/2" - 3/4"	97708712-55-80	3/4" x 80mm	10
80350003	755-55	3/4" x 3/4"	97708712-55-110	3/4" x 110mm	10
80350004	755-55	3/4" x 3/4"	97708712-55-130	3/4" x 130mm	10
80350005	755-56	3/4" x 1"	97708712-66-110	1" x 110mm	10
80350006	755-56	3/4" x 1"	97708712-66-130	1" x 130mm	10
80350007	755-66	1" x 1"	97708712-66-110	1" x 110mm	10
80350008	755-66	1" x 1"	97708712-66-130	1" x 130mm	10

Weitere Größen sind auf Anfrage erhältlich

Detailinformationen zu den einzelnen Artikeln finden Sie in den jeweiligen Produkt-Datenblättern.