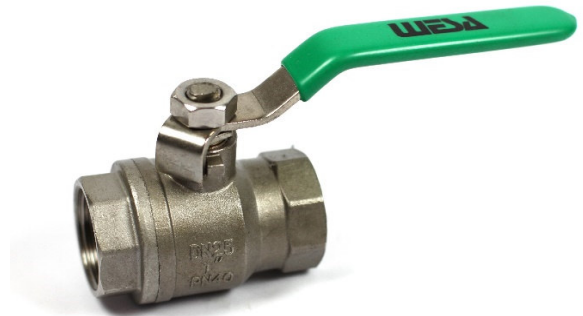


Edelstahl

TECHNISCHE DATEN

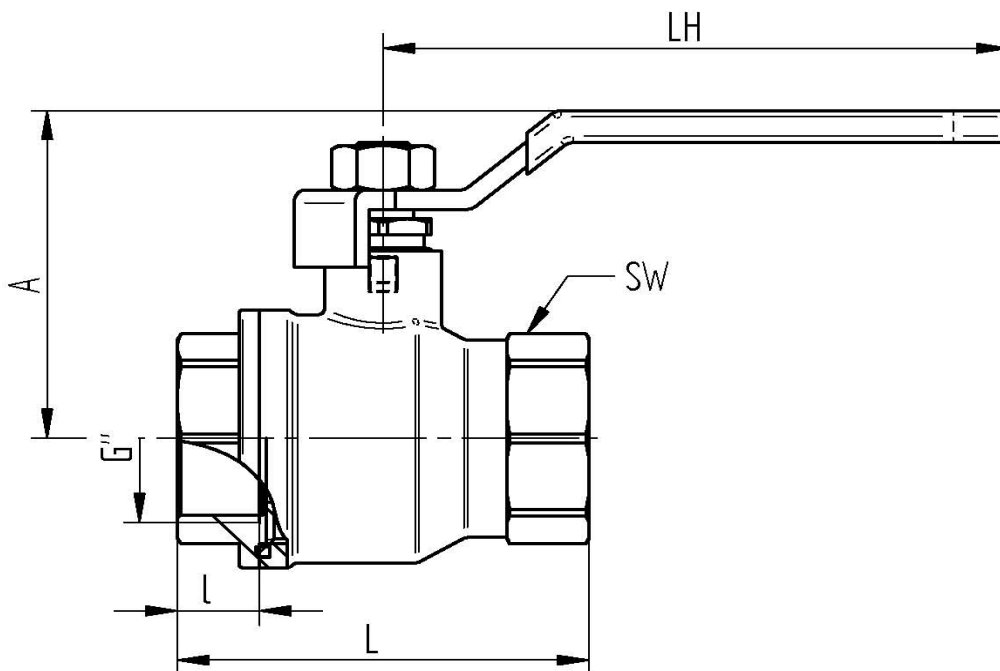
Bauweise:	2-Wege Kugelhahn, voller Durchgang
Konstruktion:	Schweres Modell-2-teilig
Gehäuse:	Edelstahl 1.4408
Einschraubmuffe:	Edelstahl 1.4408
Gewindeende:	DIN EN ISO 228-1
Kugel:	Edelstahl 1.4408 mit Umspülbohrung
Kugeldichtung:	PTFE TFM1600
Spindel:	Edelstahl 1.4408
Spindeldichtung:	PTFE TFM1600
Wassertemperatur:	0°C bis +65°C druckabhängig
Wasser-Nennndruck:	Max. 10 bar temperaturabhängig
Handhebel:	Edelstahl, PVC-Mantel grün



Zulassung :	DIN-DVGW-Trinkwasser DIN EN 13828 und W 570/1
--------------------	--



Anschlussgewinde innen / innen



Art.Nr.	G"	DN	Lmm	l mm	A mm	LH mm	SW mm	PN bar	weight (g)
9390-03	3/8"	12	40	9	38	94	20	40	150
9390-04	1/2"	15	50	10	43	94	25	40	207
9390-05	3/4"	20	60	12	49	94	31	40	330
9390-06	1"	25	68	13	59	115	38	40	472
9390-07	1 1/4"	32	80	16	68	130	48	25	910
9390-08	1 1/2"	40	94	18	76	130	54	25	1187
9390-09	2"	50	106	18	88	154	66	25	2101