

Edelstahl

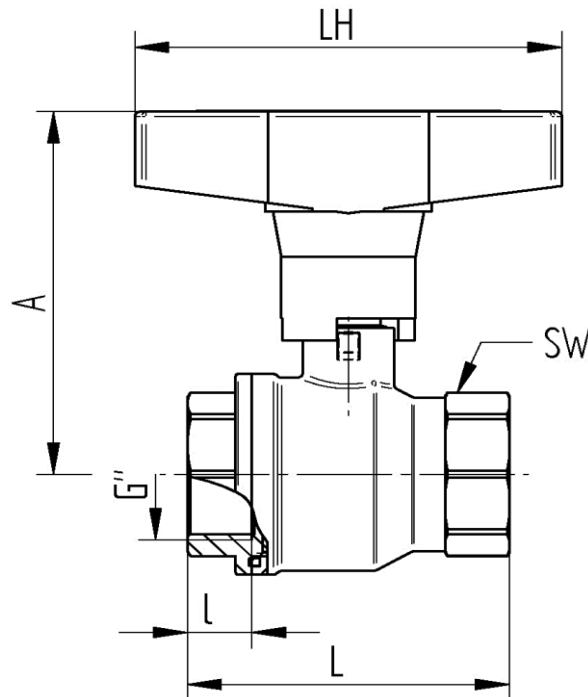
TECHNISCHE DATEN

Betriebstemperatur :	- 20° C bis + 180 ° C, druckabhängig Trinkwasser 0°C bis 65°C, druckabhängig
Betriebsdruck :	max. PN 40 bar, Trinkwasser PN10
Gewindeanschluß :	nach DIN EN ISO 228-1
Gehäusematerial :	Edelstahl 1.4408
Einschraubmuffe :	Edelstahl 1.4408
Kugel :	Edelstahl 1.4408, mit Umspülbohrung
Kugeldichtungen :	TFM 1600
Spindel :	Edelstahl 1.4408
Spindeldichtungen :	PTFE TFM 1600 EPDM
Handhebel :	T-Griff aus Aluminium, grün lackiert

Zulassung : DIN-DVGW-Trinkwasser Zulassung
nach DIN EN 13828 und W 570/1



Anschlussgewinde innen / innen



Art.Nr.	G"	DN	Lmm	l mm	A mm	LH mm	SW mm	PN bar	KVS (cbm/h)	Gewicht (g)
9380-03	3/8"	12	40	9	61,5	80	20	40	4,92	175
9380-04	1/2"	15	50	10	67	80	25	40	8,14	230
9380-05	3/4"	20	60	12	72,5	80	31	40	23,46	340
9380-06	1"	25	68	13	79,5	80	38	40	38,67	460
9380-07	1 1/4"	32	80	16	86,5	120	48	25	52,00	820
9380-08	1 1/2"	40	94	18	93,5	120	54	25	86,60	1190
9380-09	2"	50	106	18	106,5	120	66	25	160,20	2010