

Messing

TECHNISCHE DATEN

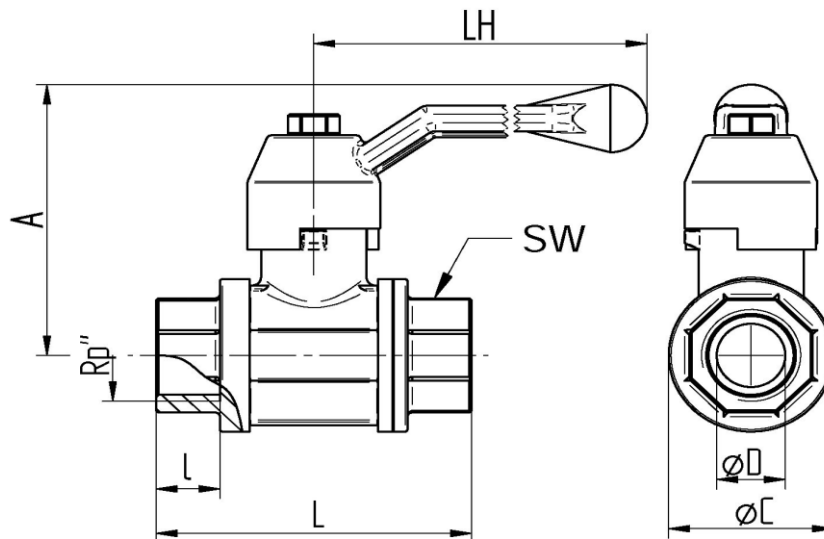
Betriebstemperatur :	-20°C bis max + 120°C, druckabhängig
Wassertemperatur:	0°C bis max. + 65°C
Betriebsdruck :	max. PN 63 bar, Druckluft max. 20 bar
	für Trinkwasser PN10
Vakuumdicht:	0,01 mbar
Anschlußgewinde :	Innengewinde nach DIN 2999 (DIN EN 10226)
Gehäusematerial :	CW 617 N, vernickelt
Kugel :	CW 617 N, verchromt mit Umspülungsbohrung
Kugeldichtungen :	PTFE
Spindel :	CW 617 N
Spindeldichtungen :	PTFE
Handhebel:	Aluminium, grün pulverbeschichtet



Zulassung : **DIN-DVGW-Zulassung für Trinkwasser**
nach DIN EN 13828 und Arbeitsblatt W570-1



Anschlussgewinde innen / innen



Art.Nr.	Rp"	øD mm	L mm	l mm	A mm	LH mm	øC mm	SW mm	PN bar	KVS Wert cbm/h	Gewicht (g)
852-03	3/8"	10	55	12	61	100	29	22	63	8	240
852-04	1/2"	15	69	14	64	100	36	27	63	15	364
852-05	3/4"	20	77	16	76	120	45	33	63	28	615
852-06	1"	25	89	19	80	120	54	40	63	39	875
852-07	1 1/4"	32	103	22	98	150	65	50	63	84	1520
852-08	1 1/2"	40	114	22	104	150	79	55	63	156	2215
852-09	2"	50	134	26	119	175	96	69	40	243	3613

07-2023