

## Messing

### TECHNISCHE DATEN

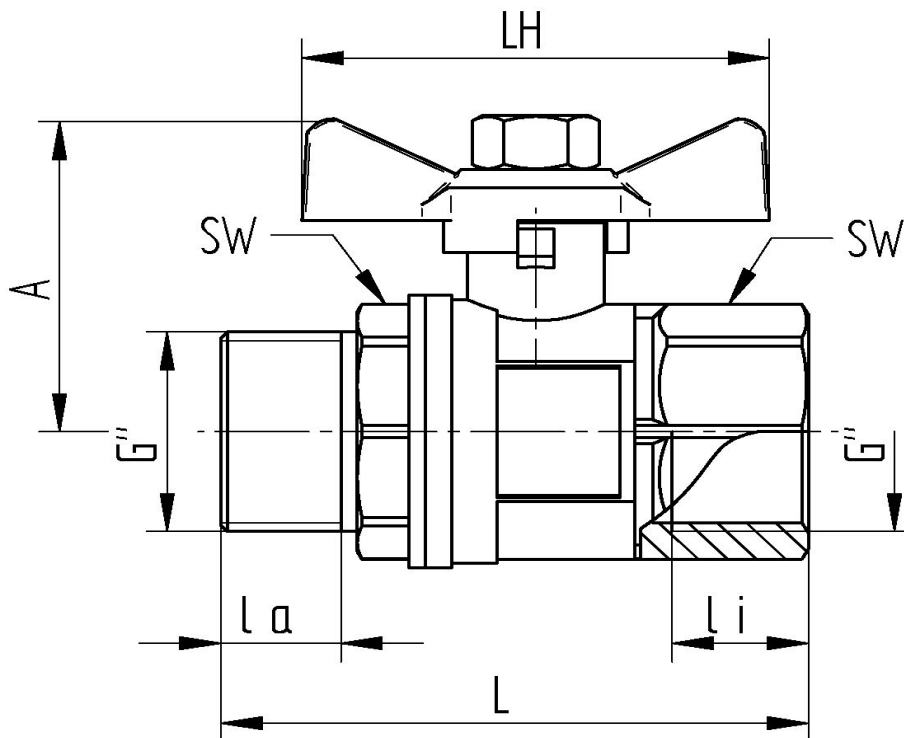
Betriebstemperatur :	-20°C bis +150°C, druckabhängig
Wassertemperatur:	0°C bis +65°C, druckabhängig
Betriebsdruck :	max. PN40, Trinkwasser PN10
Anschlußgewinde :	nach DIN ISO 228/1 - <b>Langgewinde</b>
Gehäusematerial :	CW617N, Pb2, wärmebehandelt, matt verchromt
Kugel :	CW617N, Pb2, verchromt, mit Umspülungsbohrung
Kugeldichtungen :	TFM 1600
Spindel :	CW617N, Pb2, verchromt
Spindeldichtungen :	TFM 1600/ O-Ring EPDM 70 55985
Flügelgriff:	Aluminium, grün lackiert



**Zulassung :** nach DIN-DVGW W570 für Trinkwasser nach EN 13828



### Anschlussgewinde innen / außen



Art. Nr.	G"	DN	L mm	li mm	la mm	A mm	LH mm	SW mm	PN	Gewicht (g)
7531-04	1/2"	15	68	18	16	42	56	26	10 40	200
7531-05	3/4"	20	74	19	17	45	56	32	10 32	285
7531-06	1"	25	91	24	21	58	72	40	10 32	540
7531-07	1 1/4"	32	107	26	23	68	78	50	10 25	905