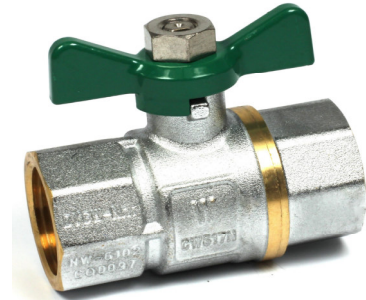


## Messing

### TECHNISCHE DATEN

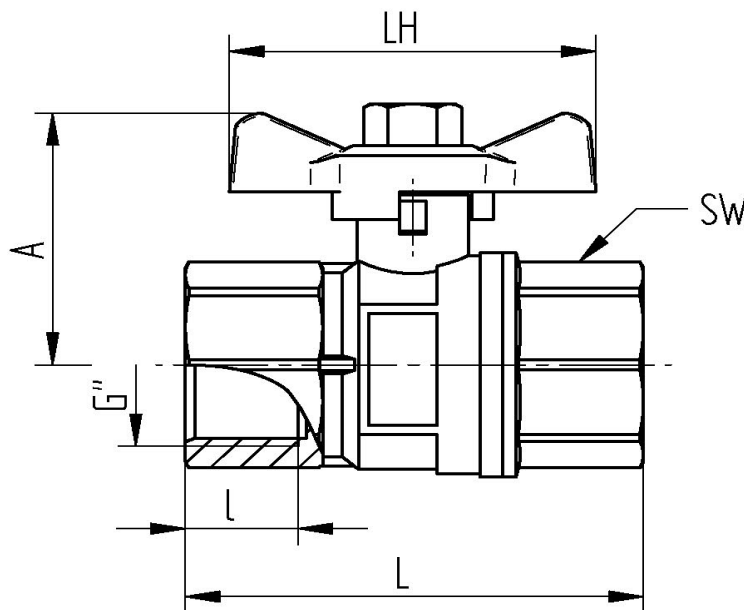
Betriebstemperatur :	-20°C bis +150°C, druckabhängig Trinkwasser 0°C bis 65°C, druckabhängig
Betriebsdruck :	max. PN40 Trinkwasser PN10
Anschlußgewinde :	Innengewinde nach DIN ISO 228/1 - Langgewinde
Gehäusematerial :	CW617N, Pb2, wärmebehandelt, matt verchromt
Kugel :	CW617N, Pb2, verchromt, mit Umspülungsbohrung
Kugeldichtungen :	PTFE TFM 1600
Spindel :	CW617N, Pb2, verchromt
Spindeldichtungen :	PTFE TFM 1600/ O-Ring EPDM 70 55985
Flügelgriff:	Aluminium, grün lackiert



**Zulassung :** nach DIN-DVGW W570 für Trinkwasser nach EN 13828



### Anschlussgewinde innen / innen



Art. Nr.	G"	DN	ød mm	L mm	l mm	A mm	LH mm	SW mm	PN	Gewicht (g)
753-03	3/8"	10	10	50	14	33	56	20	40	125
753-04	1/2"	15	14	61	18	38,5	56	26	40	200
753-05	3/4"	20	19	70	18,5	42	56	32	32	285
753-06	1"	25	24	84	24	52,5	72	40	32	550
753-07	1 1/4"	32	32	100	25,5	62,5	78	50	25	860
753-08	1 1/2"	40	38	107,5	25	68,7	78	55	25	1185