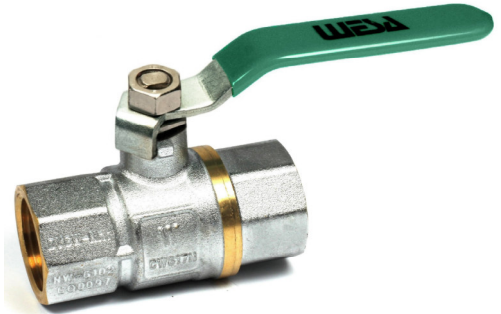


Messing

TECHNISCHE DATEN

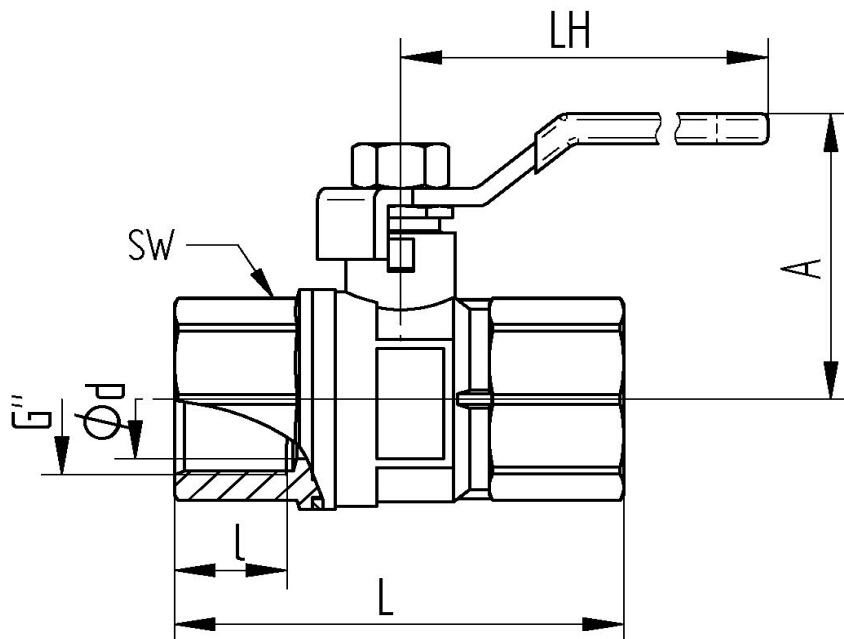
Betriebstemperatur :	Trinkwasser 0°C bis 65°C, druckabhängig alle anderen Medien -20°C bis +150°C, druckabhängig
Betriebsdruck :	Trinkwasser PN10 max. PN40 für alle anderen Medien
Anschlußgewinde :	Innengewinde nach DIN ISO 228/1 - Langgewinde
Gehäusematerial :	CW617N, Pb2, wärmebehandelt, matt verchromt
Kugel :	CW617N, Pb2, verchromt, mit Umspülungsbohrung
Kugeldichtungen :	PTFE TFM 1600
Spindel :	CW617N, Pb2, verchromt
Spindeldichtungen :	PTFE TFM 1600/ O-Ring EPDM 70 55985
Handhebel:	Stahl, PVC-Überzug grün



Zulassung : nach DIN-DVGW W570 für Trinkwasser nach EN 13828



Anschlussgewinde innen / innen



Art. Nr.	G"	DN	ød mm	L mm	l mm	A mm	LH mm	SW mm	PN	Gewicht (g)
750-03	3/8"	10	10	50	14	38,5	73	20	10 40	125
750-04	1/2"	15	15	61	18	41,5	87	26	10 40	222
750-05	3/4"	20	19	70	18,5	45	87	32	10 32	321
750-06	1"	25	24	84	24	57	100	40	10 32	552
750-07	1 1/4"	32	32	100	25,5	67,5	130	50	10 25	942
750-08	1 1/2"	40	38	107,5	25	73	130	55	10 25	1176
750-09	2"	50	50	130	29	93,5	154	68	10 25	1980