

## Edelstahl

### TECHNISCHE DATEN

Betriebstemperatur :	- 20° C bis +60° C druckabhängig
Gasennndruck :	MOP5 / max.16 bar
Flanschanschluß :	nach DIN 2501/1, UNI-EN 1092-1
Antriebsanschluß :	nach DIN EN ISO 5211
Gehäusematerial :	Edelstahl 1.4408
Einschraubring:	Edelstahl 1.4408
Kugel :	Edelstahl 1.4401
Kugeldichtungen :	PTFE
Spindel :	Edelstahl 1.4401 ausblassicher
Spindeldichtungen :	3-fach PTFE+FKM O-Ring
Handhebel:	Edelstahl, Kunststoffummantelt gelb



### Zulassung :

- TA-Luft nach DIN EN ISO 15848-1
- DIN DVGW GAS nach DIN EN 331
- FIRESAFE nach DIN EN ISO 10497
- Antistatisch
- SIL nach IEC61508|61518
- EAC nach TR CU 010/2011

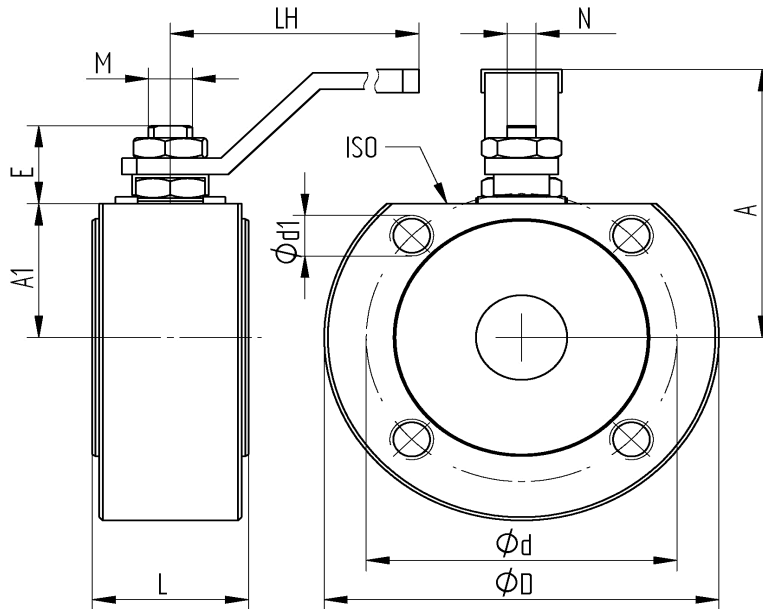


Optional

### Optional:

- ATEX nach 2014/34/EU

### Flanschanschluß



Art. Nr.	DN	L mm	A mm	A1 mm	LH mm	ØD mm	Ød mm	Ød1	E mm	ØM	N mm	ØISO	PN bar	Gewicht (g)
934-04	15	35	65	31	140	90	65	4xM12	17	M10	6	F 03	16	1,3
934-05	20	38	70	34	140	100	75	4xM12	17	M10	6	F 03	16	1,8
934-06	25	43	82	39,5	180	110	85	4xM12	23	M12	8	F 04	16	2,5
934-07	32	54	85	46	180	130	100	4xM16	21	M12	8	F 04	16	4,0
934-08	40	60	102	50	230	150	110	4xM16	30	M16	10	F 05	16	4,2
934-09	50	70	110	57	230	165	125	4xM16	30	M16	10	F 05	16	5,8
934-10	65	95	137,5	80	333	185	145	4xM16	39,5	M22	14	F 07	16	10,2
934-11	80	122	150	90	333	200	160	8xM16	39,5	M22	14	F 07	16	13,7
934-12	100	140	165	101	370	220	180	8xM16	47,5	M27	16	F 10	16	20,0

08/2023